



Thinking of you
Electrolux

ИНСТРУКЦИЯ ПО ЭКСПЛУАТАЦИИ

Electrolux



NP MINIFIX
NPX MINIFIX



2 electrolux

Инструкция по эксплуатации
проточного водонагревателя
серий NP MINIFIX и
NPX MINIFIX

Мы благодарим Вас за сделанный выбор!


Вы приобрели качественный и
высокотехнологичный прибор,
пожалуйста, перед использованием
внимательно ознакомьтесь
с инструкцией по монтажу и
эксплуатации.

Содержание

Общие сведения	3
Указания по технике безопасности	5
Применение	5
Деаэрация	6
Уход и техобслуживание	7
Указания по монтажу	7
Монтаж и подключение к водопроводной сети	7
Электрическое подключение	8
Ввод в эксплуатацию	9
Экономия энергии	10
Технические данные	11
Поиск и устранение неисправностей	11
Утилизация	13
Сертификация	13
Гарантийный талон	14

Примечание:

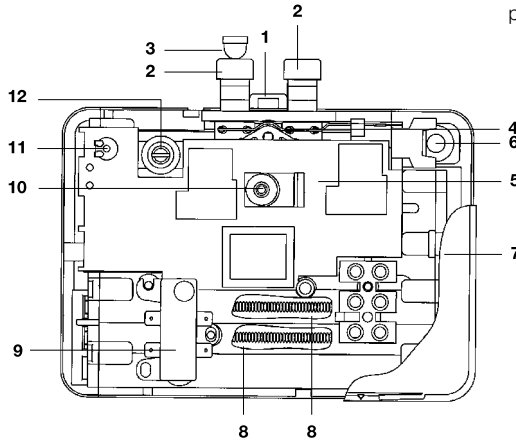
В тексте данной инструкции проточный водонагреватель может иметь такие технические названия, как прибор, устройство, аппарат, водонагреватель и т.п.



Общие сведения

Обзор конструкции водонагревателя и его запчастей

рис. 1. NPX Minifix



- 1** Крепежная планка
- 2** Ниппель подсоединения воды
- 3** Фильтрующая сеточка
- 4** Скоба заземления
- 5** Блок управления (электронный)
- 6** Проходной изолятор
- 7** Крышка прибора
- 8** Спиральный нагревательный элемент с держателем
- 9** Температурный предохранитель
- 10** Датчик температуры
- 11** Потенциометр для температурной установки
- 12** Регулировочный винт протока воды

4 electrolux

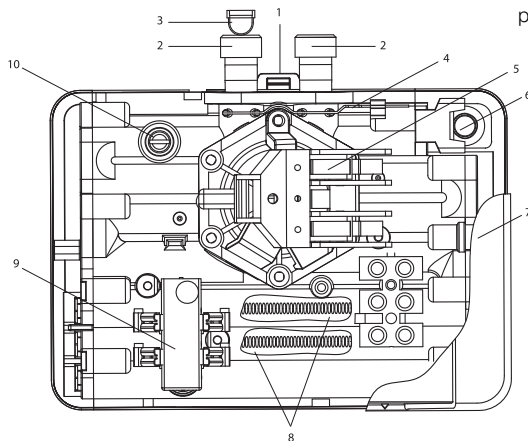


рис. 2. NP Minifix

- 1 крепежная планка;
- 2 nipple подключения воды.
- 3 фильтрующая сеточка;
- 4 скоба заземления;
- 5 микровыключатели;
- 6 проходной изолятор;
- 7 крышка прибора;
- 8 спиральный нагревательный элемент с держателем;
- 9 температурный предохранитель;
- 10 регулировочный винт протока воды.

При заказе запчастей обязательно указывайте тип нагревателя, номинальную мощность и серийный номер.



Перед монтажом и использованием нагревателя прочитайте внимательно данную инструкцию и соблюдайте содержащиеся в ней указания!



водонагреватели 5

Указания по технике безопасности

Установка, начальная эксплуатация и техническое обслуживание настоящего устройства должны проводиться квалифицированным специалистом в соответствии с указаниями инструкции по монтажу. Специалист при этом несет полную ответственность за выполнение соответствующих норм и предписаний по правильному монтажу.

Мы не берем на себя никакой ответственности за какие-либо повреждения, возникшие в результате несоблюдения настоящих инструкций.

- Не используйте водонагреватель до тех пор, пока он не будет правильно установлен. Кроме того, нагреватель должен находиться в безупречном техническом состоянии!
- После каждого опорожнения водонагревателя при первоначальном вводе в эксплуатацию или перед последующим его употреблением (например, после проведения работ в водопроводной сети, из-за опасности замерзания или в случае проведения техобслуживания) из водонагревателя обязательно должен быть выпущен воздух путём многократного включения и выключения крана горячей воды обесточенного электроэнергией прибора.
- Никогда не открывайте крышку водонагревателя, пока с него не будет снято напряжение!
- Ни в коем случае нельзя проводить техническое изменение конструкции водонагревателя, а так же электропроводку или водопроводную систему!
- Устройство предназначено только для домашнего использования и аналогичного применения внутри закрытых, теплых помещений, и должно применяться только для подогрева питьевой воды. Использование для любой другой цели запрещено.

- Внимание, температура воды выше 43°C особенно для детей воспринимается как горячая и может вызвать чувство ожога. Имейте в виду если из водонагревателя продолжительное время отбирается горячая вода, то кран может также сильно нагреться!
- В случае неполадок, немедленно отключите предохранители. В случае утечек, немедленно отключите подачу холодной воды. Ремонт можно проводить только сотрудниками отдела обслуживания клиентов или уполномоченным специалистом.
- Это устройство не предназначено для самостоятельного пользования людьми (включая детей) с физическими недостатками или с нехваткой здравого мышления а так-же людям не способным оценить опасность при пользовании изделием или с недостаточными знаниями о его пользования.

Гарантийное обслуживание водонагревателя производится в соответствии с гарантийными обязательствами, перечисленными в гарантийном талоне.

Адреса сервисных центров Вы можете найти на сайте: www.home-comfort.ru
Изготовитель оставляет за собой право на внесение изменений в конструкцию и характеристики прибора.

Применение

Этот малогабаритный проточный водонагреватель предназначен для снабжения горячей водой одной водоразборной точки. В нем разрешается нагревать водопроводную воду с удельным электрическим сопротивлением NP Minifix $\geq 800 \Omega \text{ см.}$ и NPX Minifix $\geq 1000 \Omega \text{ см.}$ (при температуре 15°C). Температура поступающей воды не должна превышать для NP MINIFIX 20°C и для NPX MINIFIX 60°C. Применение нагревателя для каких-либо других целей недопустимо.

При открывании крана горячей воды в смесителе проточный нагреватель автоматически включается и нагревает воду за то время, пока она протекает через



6 electrolux

нагревательный элемент. (водонагреватель потребляет электроэнергию только когда через него протекает вода).

NPX MINIFIX

Прибор включается при достаточном протоке воды $\geq 1,5$ л./мин. Заводская настройка температуры установлена на 38°C . Прибор поддерживает установленную температуру воды независимо от силы протока и системного давления с помощью регулировки расхода электроэнергии. Установленная температура воды поддерживается прибором при увеличении расхода воды до максимальной мощности прибора.

Оптимально установленная температура для мытья рук достигается при открытии только горячей воды. В случае недостаточной температуры воды следует уменьшить расход потребления. Для уменьшения температуры воды можно с помощью смесителя добавить холодную воду. При слишком малом расходе или закрывании крана горячей воды нагреватель автоматически отключается.



Примечание:

Холодная вода, добавленная через кран, не учитывается диапазоном регулирования в электронной схеме, что может послужить причиной колебаний температуры воды и в связи с этим потерей комфорта.

NP MINIFIX

Прибор включается при достаточном протоке и в пределах номинального давления 1 MPa (10 бар). Оптимальный режим работы находится в пределах от $0,2 - 0,4 \text{ MPa}$ (2–4 бар). Температура воды зависит от ее расхода (см. таблицу, рис. 2).

Колебания температуры входящей воды и напора в водопроводной сети могут повлиять на температуру нагретой воды. Например, зимой, когда температура входящей воды становится значительно

ниже, желаемую температуру горячей воды можно достичь только в случае уменьшения её расхода. Причём летом, когда температура входящей воды повышенная, желаемую температуру можно достигнуть с примесью холодной воды. При слишком малом расходе, очень низком напоре воды или закрывании крана горячей воды нагреватель автоматически отключается.

NPX MINIFIX и NP MINIFIX

Для того, чтобы нагреватель работал в оптимальном режиме, следует использовать поставляемуюставку-регулятор струи (аэрактор, распылитель). Максимально достигаемая температура воды зависит от ее расхода, температуры входящей воды и мощности водонагревателя. (см. таблицу, рис. 2).

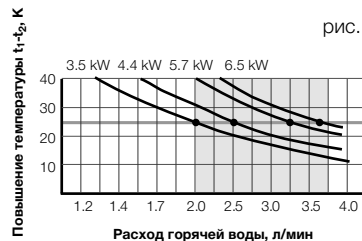


рис. 3

Деаэрация

Во избежание повреждения нагревательного элемента, перед вводом проточного водонагревателя в эксплуатацию следует провести его деаэрацию. После каждого опустошения водонагревателя (например, после проведения работ в водопроводной сети, из-за опасности замерзания или после его ремонта) перед повторным вводом нагревателя в эксплуатацию из него следует снова выпустить воздух.

- Обесточьте водонагреватель, выключив предохранители.
- После этого многократно откры-



водонагреватели 7

вайте и закрывайте кран горячей воды в смесителе до тех пор, пока из водопровода и водонагревателя не выйдет весь воздух (это продолжается около одной минуты).

- Только после деаэрации на водонагреватель снова можно будет подать напряжение.

Уход и техобслуживание

- Нагреватель и арматуру достаточно протереть влажной тряпкой. Не следует использовать никаких сильнейдействующих чистящих средств с содержанием растворителей.
- Поставляемую вставку-регулятор струи или ваш ручной душ следует регулярно прочищать и заменять в случае износа.
- Загрязнения и накипь, накопившиеся в трубах, мешают нормальному функционированию водонагревателя. Признаками того, что трубы засорились, являются, например, утончение струи или шуршание при вытекании воды. В этом случае следует вызвать специалиста для проведения проверки нагревателя и, в случае необходимости, прочистить фильтрующий элемент в подающей трубе холодной воды.
- Из-за вибрации открытой нагревательной спирали и преобладающей пластмассовой конструкции, прибор более стойкий к накипям чем водопроводная система.

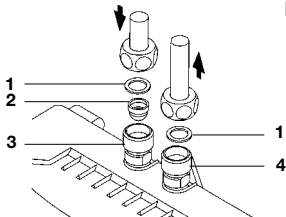
- 1 прокладка (уплотнительное кольцо);
- 2 фильтрующая сеточка;
- 3 подключение холодной воды (вход);
- 4 подключение горячей воды (выход).

Указания по монтажу

Нагреватель монтируется в помещении с плюсовой температурой к точке отбора холодной воды в соответствии с рисунками. При монтаже учитывайте следующее:

- Следует соблюдать нормы и законы предписания Вашей страны, а также предписания местных предприятий по электро- и водоснабжению.
- Технические данные и параметры в заводской табличке.
- После монтажа в упаковке не должно оставаться ни одной лишней принадлежности.
- Водонагреватель должен быть установлен в легкодоступном для обслуживания и ремонта месте. До водонагревателя необходимо установить запорный вентиль.
- Перед подключением нагревателя к водопроводной сети следует хорошо промыть трубы.
- Оптимальный режим работы гарантируется при напоре текущей воды 0,2–0,4 МПа (2–4 бар). Давление в водопроводной сети не должно превышать 1 МПа (10 бар).
- Если установка принудительного обратного клапана необходима при инсталляции, то он может устанавливаться только в сети горячей воды после проточного нагревателя. Установка обратного клапана в подводе холодной воды перед проточным нагревателем не допустима!

рис. 4



8 electrolux

Монтаж и подключение к водопроводной сети

- Настенное крепление прикрепите к стене с помощью шурупов, вкручиваемых в дюбеля (см. рис. 5).

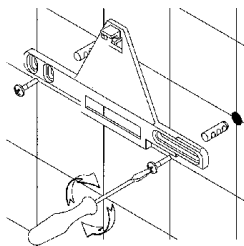


рис. 5

- Навесьте водонагреватель на крепежную планку (см. рис. 6).

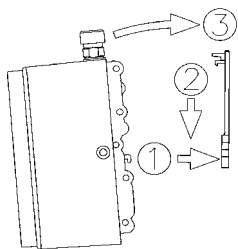


рис. 6

Прибор может иметь как верхнее, так и нижнее водное подключение. В обоих случаях встроенные трубки прибора должны быть вертикально расположены.

Трубки входа холодной воды (синий) и выхода горячей воды (красный) обозначены соответственными цветами. При монтаже необходимо это учитывать и подсоединять арматуру в соответствии с оцветкой.

После монтажа нагревателя все соединения следует проверить на герметичность. Для того, чтобы получить оптимальную струю воды при экономном ее расходе,

следует встроить в выход крана имеющуюся в комплекте поставки вставку-регулятор. Вставка рассчитана на стандартные втулки с резьбой M22 и M24.

Электрическое подключение



Перед электроподключением из нагревателя следует выпустить весь воздух, наполнив его водой путем открывания крана горячей воды. В противном случае возможен выход из строя нагревательного элемента!

- Перед электроподключением сетевой кабель должен быть отключен от электросети. Перед подсоединением к прибору проверить отсутствие напряжения.
- Сетевой кабель должен быть стационарно подключен к терминальному блоку нагревателя, как изображено на коммутационной схеме (см. рис. 6).
- Водонагреватель обязательно должен быть заземлен!

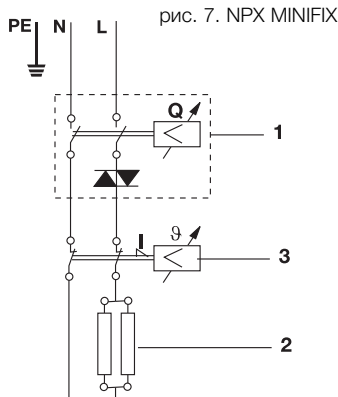
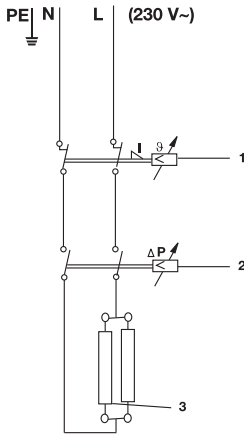


рис. 7. NPX MINIFIX

- 1 блок управления (электронный);
- 2 спиральный нагревательный элемент;
- 3 температурный предохранитель.

рис. 8. NP MINIFIX



- 1** температурный предохранитель;
- 2** дифференциальное реле давления с микровыключателями;
- 3** спиральные нагревательные элементы.

- При монтаже необходимо предусмотреть отключение всех полюсов с расстоянием между разомкнутыми контактами не менее 3 мм.
- Поперечное сечение провода должно быть подобрано в соответствии с мощностью прибора.
- В качестве устройства защиты нагревателя в электросеть должен встраиваться предохранительный элемент с током срабатывания, соответствующий номинальному току нагревателя.

Ввод в эксплуатацию

Непосредственно перед включением

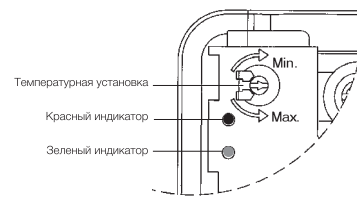
- Откройте кран горячей воды и не закрывайте его, пока выходящая вода не перестанет пузыриться.
- Только теперь включить предохранители. Потечёт горячая вода.

- Специалист по монтажу должен объяснить владельцу нагревателя, как он функционирует и как им правильно пользоваться.
- Данную инструкцию специалист должен передать пользователю на хранение.

Настройки Прибора NPX MINIFIX

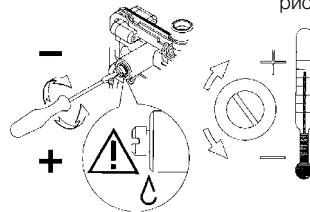
Установка желаемой температуры с помощью переменного сопротивления (см. рис. 9) Возможно изменение заводской настройки с 38°C до 50°C.

рис. 9



По часовой стрелке снижается и против часовой стрелки повышается температура воды на выходе из прибора. В рабочем режиме светится зелённый светодиод. При превышенном расходе воды светится непрерывно красный светодиод. В этом случае нужно убавить расход воды с помощью регулировочного винта протока воды. (см. рис. 10).

рис. 10



10 electrolux

Кодировка и значение светодиодов

Состояние индикатора	Значение
Непрерывно светиться зеленый светодиод.	Загорается во время нагрева воды.
Зеленый светодиод светиться с определенным интервалом.	Водонагреватель готов к применению.
Непрерывно светиться красный светодиод.	Водонагреватель выдает максимальную мощность; желаемая температура выходящей воды не достигнута.
Красный светодиод мигает в следующей последовательности:	
- длинный-короткий-короткий-короткий-длинный;	Температура на входе выше заданной.
- длинный-короткий-короткий-короткий-короткий;	Неисправен температурный датчик.
- длинный-короткий-длинный-короткий.	Ошибка в опциональном дистанционном управлении.

NPX MINIFX и NP MINIFIX

Регулировка протока

Максимальная температура, достигаемая при нагреве, и максимальный проток зависят от местных условий установки. Для достижения комфортной температуры воды из крана при низкой температуре входящей воды на выходе, а также при высокой температуре входящей воды большого протока можно регулировать проток с помощью регулировочного винта. Направление поворота показано на рис. 10.



Внимание!

Не выворачивайте регулировочный винт дальше поперечной выемки, т.к. это может привести к подтеканию воды в этом месте.



Экономия энергии

Задайте точную желаемую температуру на водонагревателе и откройте кран для горячей воды. Если вода кажется слишком горячей, не добавляйте

холодную воду, а вместо этого задайте на приборе меньшее значение температуры. Чтобы достигнут менее горячей температуры воды гораздо экономичнее снизить на приборе заданное значение температуры и сэкономить драгоценную электроэнергию, чем увеличить расход холодной воды совсем не требуемый для например мытья рук. А так же, за время регулировки и настройки приятной температуры, расходуется опять же напрасно вода и электроэнергия.

Более того, холодная вода, добавленная через кран, не учитывается диапазоном регулирования в электронной схеме, что может послужить причиной колебаний температуры воды.

Технические данные

Обозначение		NP 4 Minifix	NP 6 Minifix	NPX 6 Minifix
Номинальная емкость, л		0,1	0,1	0,2
Конструктивное исполнение	Напорное давление, Мпа (бар)	•/1(10)	•/1(10)	•/1(10)
Система нагрева		Неизолированный нагревательный элемент		
Уд. сопротивление воды, омега см		≥800 Ω при 15°C	≥800 Ω при 15°C	≥1000 Ω при 15°C
Номинальное напряжение, В		230	230	230
Номинальная мощность, кВт		4,4	5,7	5,7
Номинальный ток, А		19,1	24,8	24,8
Мин. поперечное сечение провода, мм ²		2,5	2,5	4,0
Потребление воды при Δt = 25 К, л/мин		2,5	3,3	3,3
Величина отключающего протока, л/мин		1,4	1,7	1,3
Вес (ок.), кг		1,2	1,2	1,2
Габариты (ВxШxГ), мм		132x187x80		
Класс защиты по VDE		1		
Сертификация по VDE		IP 24 	IP 25 	

Поиск и устранение неисправностей

Таблица поможет Вам в случае обнаружения неисправности самостоятельно устранить дефект, выяснив причину его возникновения.

Неисправность	Причина	Устранение
Вода не поступает.	Перекрыта подача воды	Открыть распределительный кран и запорный вентиль
Воды поступает меньше, чем ожидалось.	Отсутствует насадка-регулятор струи	Установить специальную насадку-регулятор струи.
	Слишком низкий напор воды в системе	Проверить напор воды; прочистить фильтр, запорный вентиль и/или кран.
Прибор самопроизвольно включается и выключается.	Наличие загрязнений	Уточнить технические данные
	Непостоянный напор воды. Недостаточный расход воды	Удалить загрязнения. / Повысить напор воды. Закрывать все другие точки отбора воды. Приоткрыть запорный вентиль

12 electrolux

Неисправность	Причина	Устранение
Вы слышите, что прибор включается, но вода не нагревается	Нагревательный элемент вышел из строя	Замените нагревательный элемент (осуществляется сервисной службой)
	Не подключена фаза	Проверить параметры электроподключения. (напряжение 230 В)
	Электроподключение не в порядке	Проверить параметры электроподключения
Вы не слышите отчетливо, что прибор включается, и вода не нагревается	Сработал предохранитель, сработало устройство защиты от перегрева	По устранении специалистом неисправности устройство защиты от перегрева выключить
	Перепутаны вход холодной воды с выходом горячей воды	Проверьте подключение воды
	Слишком низкий напор воды	Регулировка протока (см. рис. 10) / Увеличить подачу воды на прибор. Используйте специальный, более эффективный аэратор
Температура теплой воды колеблется.	Наличие загрязнений	Прочистить входное и/или выходное отверстие
	Непостоянный напор воды	Стабилизировать напор воды. (Лучше не использовать горячую воду для нескольких объектов)
Температура теплой воды слишком низкая	Непостоянное электрическое напряжение	Проверить напряжение
	Расход воды слишком большой. Температура воды на входе слишком низкая	Произвести регулировку протока воды
	Слишком малое потребление электроэнергии	Сравнить измерения температуры воды и расхода с техническими данными / Проконтролировать напряжение

Гарантийное обслуживание водонагревателя производится в соответствии с гарантийными обязательствами, перечисленными в гарантийном талоне.

Утилизация

По окончании срока службы прибор следует утилизировать. Подробную информацию по утилизации водонагревателя Вы можете получить у представителя местного органа власти.

Сертификация

Товар сертифицирован на территории России, соответствует требованиям нормативных документов:

ГОСТ Р МЭК 335-1-94

ГОСТ Р МЭК 60335-2-35-2000

ГОСТ Р 51318.14.1-2006 (р.4),

ГОСТ Р 51318.14.2-2006 (разд. 5, 7),

ГОСТ Р 51317.3.2-2006 (разд. 6, 7),

ГОСТ Р 51317.3.3-99.

Орган по сертификации:

РОСС RU.0001.11AИ46

АНО "СТАНДАРТ-ТЕСТ"

Адрес: 115088, РФ, Москва,

ул. Шарикоподшипниковская, д.11

Тел.: (495) 646-37-16; факс: (495) 646-35-17;

e-mail: info@sertcenter.ru

Номер сертификата:

РОСС SE.AИ46.В08646

Срок действия:

с 16.12.2009 по 14.12.2010

Информация о сертификации продукции обновляется ежегодно

Сертификат выдан:

фирма "AB Electrolux" S:T Göransgatan

143, SE-105 45 Stockholm, Швеция,

тел.: +46 8 738 60 00.

Изготовитель:

фирма "AB Electrolux" S:T Göransgatan

143, SE-105 45 Stockholm, Швеция

Гарантийный талон

Настоящий документ не ограничивает определенные законом права потребителей, но дополняет и уточняет его-воренные законом обязательства, предполагающие согла-шение сторон либо договор.

Правильное заполнение гарантийного талона

Внимательно ознакомьтесь с гарантийным талоном и проследите, чтобы он был правильно заполнен и имел штамп Продавца. При отсутствии штампа Продавца и даты продажи (либо кассового чека с датой продажи) гарантий-ный срок изделия исчисляется с даты производства изде-лия. Для газовых котлов, кондиционеров типа сплит-систе-ма , чиллеров и фанкойлов обязательным также является указание даты пуска в эксплуатацию и штамп авторизован-ной организации, производившей пуск в эксплуатацию.

Запрещается вносить в Гарантийный талон какие-либо изменения, а также стирать ли переписывать какие-либо ука-занные в нем данные.

Внешний вид и комплектность изделия

Тщательно проверьте внешний вид изделия и его ком-плектность, все претензии по внешнему виду и комплект-ности изделия предъявляйте Продавцу при покупке изделия.

Общие правила установки (подключения) изделия

Установка (подключение) изделий допускается исклю-чительно специалистами и организациями, имеющими лицензию на данный вид работ (изделия, работающих на газе), либо специалистами компаний, авторизованных на продажу и/или монтаж и гарантийное обслуживание соответствующего типа оборудования, имеющих лицензию на данный вид работ (водонагреватели, кондиционеры типа сплит-система). Для установки (подключения)электрических водонагревателей рекомендуем обращаться в наши сер-висные центры. Продавец (изготовитель) не несет ответ-ственности за недостатки изделия, возникшие из-за его неправильной установки (подключения).

Поздравляем Вас с приобретением техники отличного качества!

Дополнительную информацию об этом и других изде-лиях Вы можете получить у Продавца или по нашей информа-ционной линии в г. Москве:

Тел: (495) 777-1946

E-mail: home_comfort@ home-comfort.ru

Адрес для писем:

125493, г.Москва, а/я 310

Адрес в Интернет: www. home-comfort.ru

Модель	Серийный номер
Дата покупки	
Штамп продавца	
Дата пуска в эксплуатацию	
Штамп организации, производившей пуск в эксплуатацию	

Подробная информация о сервисных центрах, уполномо-ченных осуществлять ремонт и техническое обслуживание изделия, прилагается отдельным списком и/или находится на сайте.

Производитель оставляет за собой право вносить изменения в кон-струкцию, комплектацию или технологию изготовления изделия, с целью улучшения его технологических характеристик.

Такие изменения вносятся в изделие без предварительного уведом-ления Покупателя и не влекут за собой обязательств по изменению/улучшению ранее выпущенных изделий.

Убедительно просим Вас во избежание недоразумений до установк/экс-плуатации изделия внимательно изучить его инструкцию по эксплуатации. Запрещается вносить в Гарантийный талон какие-либо изменения, а также стирать или переписывать какие-либо указанные в нем данные.

Срок действия гарантии

Настоящая гарантия имеет силу, если Гарантийный талон правиль-но/четко заполнен и в нем указаны: наименование и модель изделия, его серийные номера, дата продажи, а также имеется подпись уполномо-ченного лица и штамп Продавца. Для газовых котлов обязательным также является указание даты пуска в эксплуатацию и штамп авторизи-рованной организации, производившей пуск в эксплуатацию.

Гарантийный срок на электрические конвекторы составляет 36

(тридцать шесть) месяцев со дня продажи Покупателю.
Гарантийный срок на увлажнители воздуха составляет 12 (двенад-цать) месяцев со дня продажи изделия Покупателю.

Гарантийный срок на изделия (водонагревательные приборы) серии EWH SL, EWH S, EWH R, EWH Digital, EWH Slim определяется следую-щим образом: на водосодержащую емкость (стальной баг) гарантийный срок на повреждения от коррозии составляет 96 (девяносто шесть) месяцев, а на остальные элементы изделия гарантийный срок составля-ет 24 (двадцать четыре) месца.

Гарантийный срок на прочие изделия составляет 24 (двадцать четы-ре) месяца.

Указанные выше гарантийные сроки распространяются только на изделия, которые используются в личных, семейных или домашних целях, не связанных с предпринимательской деятельностью. В случае использования изделия в предпринимательской деятельности, его гарантийный срок составляет 3 (три) месяца.

Гарантийный срок на комплектующие изделия или составные части (детали которые могут быть сняты с изделия без применения каких-либо инструментов, т.е. ящики, полки, решетки, корзины, насадки, щетки, трубки, шланги, коронки горелок и др. подобные комплектующие) составляет 3 (три) месяца.

Гарантийный срок на новые комплектующие изделия или составные части, установленные на изделие при гарантийном или платном ремон-те, либо приобретенные отдельно от изделия, составляет три месца со дня выдачи Покупателю указание по окончании ремонта, либо продажи последнему этих комплектующих/составных частей.

Действительность гарантии

Настоящая гарантия действительно только на территории РФ на изде-лия, купленные на территории РФ. Гарантия распространяется на произ-водственный или конструкционный дефект изделия. Настоящая гарантия включает в себя выполнение упомянутым сервисным центром ремонтных работ и замену дефектных деталей изделия в сервисном цен-тре или у Покупателя (по усмотрению сервисного центра). Гарантийный ремонт изделия выполняется в срок не более 45 (сорока пяти) дней.

Настоящая гарантия не дает права на возмещение и покрытие ущерба, произошедшего в результате переделки и регулировки изделия, без предва-рительного письменного согласия изготовителя, с целью приведения его в соответствие с национальными или местными техническими стандартами и нормами безопасности. Также обращаем внимание Покупателя на то, что в соответствии с Жилищным Кодексом РФ Покупатель обязан согла-совать монтаж купленного оборудования с эксплуатирующей организацией и компетентными органами исполнительной власти субъекта Российской Федерации. Продавец и Изготовитель не несут ответственность за любые неблагоприятные последствия, связанные с использованием Покупателем купленного изделия надлежащего качества без утвержденного плана мон-тажа и разрешения вышеуказанных организаций.

НАСТОЯЩАЯ ГАРАНТИЯ НЕ РАСПРОСТРАНЯЕТСЯ НА:

- периодическое обслуживание и сервисное обслуживание изделия (чистку, замену фильтров);
- любые адаптации и изменения изделия, в т.ч. с целью усовер-шенствования и расширения обычной сферы его применения, которая указана в Инструкции по эксплуатации изделия, без предварительного письменного согласия изготовителя.

НАСТОЯЩАЯ ГАРАНТИЯ НЕ ПРЕДОСТАВЛЯЕТСЯ В СЛУЧАЕ:

- если будет полностью/частично изменен, стерт, удален или будет неразборчив серийный номер изделия;
- использования изделия не по его прямому назначению, не в соот-ветствии с его Инструкцией по эксплуатации, в том числе, эксплуатации изделия с перегрузкой или совместно со вспомогательным оборудова-нием, не рекомендуемым Продавцом (изготовителем);
- наличия на изделии механических повреждений (сколов, трещин, и т.д.), воздействий на изделие чрезмерной силы, химически агрессивных веществ, высоких температур, повышенной влажности/запыленности, концентрированных паров, если что-либо из перечисленного стало при-чиной несправности изделия;
- ремонта/наладки/инсталляции/адаптации/пуска в эксплуатацию изделия не уполномоченными на то организациями/лицами;
- стихийных бедствий (пожар, наводнение и т.д.) и других причин находящихся вне контроля Продавца (изготовителя) и Покупателя, кото-рые причинили вред изделию;
- неправильного подключения изделия к электрической, газовой или водопроводной сети, а также неисправностей (не соответствия рабочим

параметрам и безопасности) электрической, газовой или водопроводной сети и прочих внешних сетей;

- дефектов, возникших вследствие попадания внутрь изделия посторонних предметов, жидкостей, насекомых и продуктов их жизнедеятельности, и т.д.

- неправильного хранения изделия;

- необходимости замены расходных материалов: ламп, фильтров, элементов питания, аккумуляторов, предохранителей, а также стеклянных/фарфоровых/матерчатых и перемещаемых вручную деталей и других дополнительных быстроразмещающихся /сменных деталей (комплектующих) изделия, которые имеют собственный ограниченный период работоспособности, в связи с их естественным износом, или если такая замена предусмотрена конструкцией и не связана с разборкой изделия;

- дефектов системы, в которой изделие использовалось как элемент этой системы.

Общие условия гарантийного обслуживания газовых котлов

Для газовых котлов настоящая гарантия имеет силу только в случае пуска их в эксплуатацию силами специалистами уполномоченной на то авторизованной организации с составлением соответствующего Акта о пуске в эксплуатацию, с обязательным указанием даты пуска и штампа организации, производившей пуск в эксплуатацию.

ВНИМАНИЕ!

В целях Вашей безопасности установка (подключение) изделий, работающих на газе, допускается исключительно специалистами и организациями, имеющими лицензии на данный вид работ. Продавец (изготовитель) не несет ответственности за недостатки изделия, возникшие из-за его неправильной установки (подключения).

Общие условия гарантийного обслуживания кондиционеров

Настоящая гарантия не распространяется на недостатки работы изделия в случае, если Покупатель по своей инициативе (без учета соответствующей информации Продавца) выбрал и купил кондиционер надлежащего качества, но по своим техническим характеристикам не предназначенный для помещения, в котором он был впоследствии установлен Покупателем.

Общие условия гарантийного обслуживания водонагревательных приборов

Настоящая гарантия не предоставляется, если неисправности в водонагревательных приборах возникли в результате: замерзания или всего лишь однократного превышения максимально допустимого давления воды, указанного на заводской табличке с характеристиками водонагревательного прибора; эксплуатации без защитных устройств или устройств не соответствующих техническим характеристикам водонагревательных приборов; использование коррозионно-активной воды, не предназначенной для питья; коррозии от электрохимической реакции, несвоевременного технического обслуживания водонагревательных приборов в соответствии с инструкцией по эксплуатации (например: несоблюдение установленных инструкцией сроков по замене магниевого анода и т.д.).

Общие условия гарантийного обслуживания увлажнителей воздуха

Обязательным порядком при эксплуатации ультразвуковых увлажнителей воздуха следует использовать оригинальный фильтр-картридж для умягчения воды. При наличии фильтра-картриджа рекомендуется использовать водопроводную воду без предварительной обработки или очистки. Срок службы фильтра-картриджа зависит от степени жесткости используемой воды и может не прогнозируемо уменьшаться, в результате чего возможно образование белого осадка вокруг увлажнителя воздуха и на мембране самого увлажнителя воздуха (данный осадок может не удаляться и при помощи прилагаемой к увлажнителю воздуха щетки). Для снижения вероятности возникновения такого осадка фильтр-картридж требует периодической своевременной замены. Вследствие выработки ресурса фильтров у увлажнителей воздуха может снижаться производительность выхода влаги, что требует регулярной периодической замены фильтров в соответствии с инструкцией по эксплуатации. За перечисленные в настоящем пункте последствия несоблюдения Покупателем инструкций и рекомендаций Продавец, Изготовитель ответственности не несут и настоящая гарантия на такие последствия не распространяется. При эксплуатации увлажнителей воздуха рекомендуется использовать только оригинальные аксессуары производителя.

Покупатель-потребитель предупрежден о том, что в соответствии с п.11 "Перечня недовольственных товаров надлежащего качества, не подлежащих возврату или обмену на аналогичный товар другого размера, формы, габарита, фасона, расцветки или комплектации" Пост. Правительства РФ от 19.01.1998 №55 он не вправе требовать обмена купленного изделия в порядке ст. 25 Закона "О защите прав потребителей" и ст. 502 ГК РФ.

Момент подписания Покупателем Гарантийного талона считается, что:

- Вся необходимая информация о купленном изделии и его потребительских свойствах в соответствии со ст. 10 Закона "О защите прав потребителей" предоставлена Покупателю в полном объеме;

- Покупатель получил Инструкцию по эксплуатации купленного изделия на русском языке и

- Покупатель ознакомлен и согласен с условиями гарантийного обслуживания/особенностями эксплуатации купленного изделия;

- Покупатель претензий к внешнему виду/комплектности/

.....купленного изделия не имеет, если изделие проверено в присутствии Покупателя нагласно "работо"

Покупатель:

Подпись:

Дата:

Дата:

ИЗЫМАЕТСЯ МАСТЕРОМ ПРИ ОБСЛУЖИВАНИИ/ВКЛУЧАЕТСЯ МАИСТРОМ ПРИ ОБСЛУЖИВАНИИ

ТАЛОН НА ГАРАНТИЙНОЕ ОБСЛУЖИВАНИЕ/ ТАЛОН НА ГАРАНТИЙНОЕ ОБСЛУЖИВАНИЕ

 Electrolux

Модель/ Модель:

Серийный номер/ Серийный номер:

Дата покупки/Дата покупки:

Штамп продавца/ Штамп продавца

Дата пуска в эксплуатацию/ Дата пуска в эксплуатацию:

Штамп организации, производившей пуск в эксплуатацию/

Штамп организации, что робила пуск в эксплуатацию

ИЗЫМАЕТСЯ МАСТЕРОМ ПРИ ОБСЛУЖИВАНИИ/ВКЛУЧАЕТСЯ МАИСТРОМ ПРИ ОБСЛУЖИВАНИИ

ТАЛОН НА ГАРАНТИЙНОЕ ОБСЛУЖИВАНИЕ/ ТАЛОН НА ГАРАНТИЙНОЕ ОБСЛУЖИВАНИЕ

 Electrolux

Модель/ Модель:

Серийный номер/ Серийный номер:

Дата покупки/Дата покупки:

Штамп продавца/ Штамп продавца

Дата пуска в эксплуатацию/ Дата пуска в эксплуатацию:

Штамп организации, производившей пуск в эксплуатацию/

Штамп организации, что робила пуск в эксплуатацию

Гарантійний талон

Дійсний документ не обмежує визначені законом права споживачів, але доповнює й уточнює обговорені законом зобов'язання, що припускають угоду сторін або договір.

Правильне заповнення гарантійного талона

Уважно ознайомтеся з гарантійним талоном і простежте, щоб він був правильно заповнений і мав штамп Продавця. При відсутності штампа Продавця і дати продажу (або касового чека з датою продажу) гарантійний термін виробу відліковується з дати виробництва виробу. Для газових котлів, колонок, спліт-систем і фенкоїлов слід також обов'язково вказувати дату (також є обов'язковим є вказування дати) введення в експлуатацію і штамп авторизованої організації, що здійснювала введення в експлуатацію.

Зовнішній вигляд і комплектність виробу

Ретельно перевірте зовнішній вигляд виробу і його комплектність, усі претензії стосовно зовнішнього вигляду і комплектності виробу пред'являйте Продавцеві при покупці виробу.

Установка (підключення) виробу

З метою Вашої безпеки установка (підключення) виробів, що працюють на газі, допускається винятково фахівцями й організаціями, що мають ліцензії на даний вид робіт. Продавець (виготовлювач) не несе відповідальності за недоліки виробу, що виникли через його неправильну установку (підключення).

Для установки (підключення) електричних водонагрівачів рекомендуємо звертатися в наші сервісні центри. Ви можете скористатися послугами будь-яких інших кваліфікованих фахівців, однак Продавець (виготовлювач) не несе відповідальності за недоліки виробу, що виникли через його неправильну установку (підключення).

Установка (підключення) кондиціонерів типу спліт-система повинна виконуватися фахівцями компанії, авторизованих на продаж і/або монтаж і гарантійне обслуговування даного типу устаткування, що мають ліцензії на даний вид робіт. Продавець (виготовлювач) не несе відповідальності за недоліки виробу, що виникли через його неправильну установку (підключення).

Додаткову інформацію про цей і інші вироби Ви можете одержати в Продавця.

Модель	Серійний номер	
Дата покупки		
Штамп продавця		
Дата пуску в експлуатацію		
Штамп організації, що робила пуск в експлуатацію		

Вітаємо Вас із придбанням техніки відмінної якості!

Ф.І.О. покупця/ів/ П.І.Б. покупця/ів:.....

Адрес/Адреса:.....

Телефон/ Телефон:.....

Код заводу:.....

Дата ремонту/ Код замовлення:.....

Сервіс-центр/Сервіс-центр:.....

Мастер/Мастери: :.....

Ф.І.О. покупця/ів/ П.І.Б. покупця/ів:.....

Адрес/Адреса:.....

Телефон/ Телефон:.....

Код заводу:.....

Дата ремонту/ Код замовлення:.....

Сервіс-центр/Сервіс-центр:.....

Мастер/Мастери: :.....



У конструкцію, комплектацію або технологію виготовлення виробу, з метою поліпшення його технологічних характеристик, можуть бути внесені зміни. Такі зміниносяться у виріб без попереднього повідомлення Покупця і не несуть зобов'язань по зміні/поліпшенню раніше випущених виробів.

Переконливо просимо Вас щоб уникнути непорозумінь до установи/експлуатації виробу уважно вивчити його інструкцію з експлуатації. Забороняється вносити в Гарантійний талон будь-які зміни, а також стирати або переписувати які-небудь зазначені в ньому дані. Дійсна гарантія має силу, якщо Гарантійний талон правильно/чітко заповнений і в ньому зазначені: найменування і модель виробу, його серійні номери, дата продажу, а також є підпис уповноваженої особи і штамп Продавця.

Гарантійний термін на зволожувачі повітря і на мобільні кондиціонери складає 12 (дванадцять) місяців із дня продажу виробу Покупцеві.

Гарантійний термін на виробі (водонагрівальні прилади) серій EWH SL, EWH S, EWH R, EWH Digital, EWH Slim визначається в такий спосіб: на водомістку ємність (сталевий бак) гарантійний термін на ушкодження від корозії складає 96 (дев'яносто шість) місяців, а на інші елементи виробу гарантійний термін складає 24 (двадцять чотири) місяці.

Дійсна гарантія поширюється на виробничий або конструкційний дефект виробу. Дійсна гарантія містить у собі виконання уповноваженим сервісним центром ремонтних робіт і заміну дефектних деталей виробу в сервісному центрі або в Покупця (по розсуду сервісного центра). Гарантійний ремонт виробу виконується в термін, передбачені Законом "Про захист прав споживача".

Зазначений вище гарантійний термін поширюється тільки на виробі, що використовуються в особистих, сімейних або домашніх цілях, не зв'язаних з підприємницькою діяльністю. У випадку використання виробу в підприємницькій діяльності, його гарантійний термін складає 3 (три) місяці. Гарантійний термін на комплектуючі виробу (деталі, які можуть бути з'яні з виробу без застосування яких-небудь інструментів, тобто шпатель, полілки, грали, кошки, насадки, щітки, труби, шланги, корони пальників і т. ін. подібні комплектуючі) складає 3 (три) місяці.

Гарантійний термін на нові комплектуючі виробу або складові частини, установлені на виріб при гарантійному або платному ремонті, або придбані окремо від виробу, складає три місяці з дня видачі Покупцеві виробу по закінченні ремонту, або продажу останньому цих комплектуючих/складових частин.

Дійсна гарантія дійсна тільки на території України на виробі, куплені на території України.

Дійсна гарантія не дає права на відшкодування і покриття збитку, що відбувся в результаті переробки і регулювання виробу, без попередньої письмової згоди виготовлювача, з метою приведення його у відповідність з національними або місцевими технічними стандартами і нормами безпеки, що діють у будь-якій іншій країні, у якій цей виріб був спочатку проданий.

Продавець і Виготовлювач знімають із себе усяку відповідальність за будь-які несприятливі наслідки, зв'язані з використанням купленого виробу без затвердженого плану монтажу і дозволу відповідних організацій.

ДІЙСНА ГАРАНТІЯ НЕ ПОШИРЮЄТЬСЯ НА:

- періодичне обслуговування і сервісне обслуговування виробу (чищення, заміну фільтрів);
- будь-які адаптації і зміни виробу, у т.ч. з метою удосконалення і розширення звичайної сфери його застосування, що зазначена в Інструкції з експлуатації виробу, без попередньої письмової згоди виготовлювача.
- ДІЙСНА ГАРАНТІЯ НЕ НАДАЄТЬСЯ У ВИПАДКАХ:
 - якщо буде цілком /частково змінений, стертий, вилучений або буде нерозбірливий серійний номер виробу;
 - використання виробу не по його прямому призначенню, не відповідно до його Інструкції по експлуатації, у тому числі, експлуатації виробу з перевантаженням або спільно з допоміжним устаткуванням, Продавцем, що не рекомендується, (виготовлювачем);
 - наявності на виробі механічних ушкоджень (сколошів, тріщин, і т.д.), впливів на виріб надмірної сили, хімічно агресивних речовин, високих температур, підвищеної вологості/ запилені, концентрованих парів, якщо що-небудь з перерахованого стало причиною несправності виробу;
 - ремонту/налагодження/інсталяції/адаптації/ пуску в експлуатацію виробу не уповноваженими на те організаціями/особами;

- стихійних лих (пожежа, повінь і т.д.) і інших причин, що знаходяться поза контролем Продавця (виготовлювача) і Покупця, що заподіяли шкоди виробу;
- неправильного підключення виробу до електричної, газової або водогітної мережі, а також несправностей (невідповідності робочим параметрам і безпеці) електричної, газової або водогітної мережі й інших зовнішніх мереж;
- дефектів, що виникли внаслідок влучення усередненої виробу сторонніх предметів, рідин, комах і продуктів їхньої життєдіяльності, і т.д.
- неправильного збереження виробу;
- необхідності заміни ламп, фільтрів, елементів живлення, акумуляторів, запобіжників, а також скляних/порцелянових/ матер'яних і переміщуваних вручну деталей і інших додаткових деталей, що швидко зношуються, та зміних деталей (комплектуючих) виробу, що мають власний обмежений період працездатності, у зв'язку з їх природним зносом, або якщо така заміна передбачена конструкцією і не зв'язана з розбиранням виробу;
- дефектів системи, у якій виріб використовувався як елемент цієї системи.

Особливі умови гарантійного обслуговування водонагрівальних приладів

Дійсна гарантія не надається, якщо несправності у водонагрівальних приладах виникли в результаті: замерзання або всього лише однократного перевищення максимально припустимого тиску води, зазначеного на заводській таблиці з характеристиками водонагрівального приладу; експлуатації без захисних пристроїв або пристроїв, що не відповідають технічним характеристикам водонагрівальних приладів; використання корозійно-активної води, не призначеної для питва; корозії від електрохімічної реакції, несвочасного технічного обслуговування водонагрівальних приладів відповідно до інструкції по експлуатації (наприклад: недтримання встановленого інструкцією терміну по заміні матієвого анода і т.д.).

Особливі умови гарантійного обслуговування зволожувачів повітря

В обов'язковому порядку при експлуатації ультразвукових зволожувачів повітря необхідно використовувати оригінальний фільтр-картридж для змі'якшення води. Рекомендується використовувати дистильовану або попередньо очищену воду. Термін служби фільтра-картриджа залежить від ступеня твердості використаної води і може не прогнозовано зменшуватися, в результаті чого можливе утворення білого осаду навколо зволожувача повітря і на мембрані самого осушувача повітря (даній осад може не віддалятися і за допомогою прикладення до зволожувача повітря щіткою). Для зменшення імовірності виникнення такого осаду фільтр-картридж вимагає періодичної своєчасної заміни. Внаслідок вироблення ресурсу фільтрів в зволожувачі повітря може зникнути продуктивність виходу вологи, що вимагає регулярної періодичної заміни фільтрів відповідно до інструкції по експлуатації. За збереження в дійсному пункті несправності зволожувачів повітря і виниклий у зв'язку з такими несправностями який-небудь збиток у Покупця і третіх осіб Продавець, Імпортер, Виготовлювач відповідальності не несуть і дійсна гарантія на такі несправності зволожувачів повітря не поширюється. При експлуатації зволожувачів повітря рекомендується використовувати тільки оригінальні аксесуари виробника.

З моменту підписання Покупцем Гарантійного талона вважається, що:

- Уся необхідна інформація про куплений виріб і його споживчі властивості у відповідності зі ст. 15 Закону "Про захист прав споживачів" надана Покупцеві в повному обсязі;
- Покупець одержав Інструкцію з експлуатації купленого виробу російською та мовою;
- Покупець ознайомлений і згодний з умовами гарантійного обслуговування/особливостями експлуатації купленого виробу;
- Покупець претензій до зовнішнього вигляду/комплектності купленого товару не має.

якщо виріб перевірявся в присутності Покупця написати "роботи"

Покупець:

Підпис:

Дата:







сплит-системы



мобильные кондиционеры



вытяжные вентиляторы



накопительные водонагреватели



проточные водонагреватели



газовые водонагреватели



газовые котлы



конвекторы



тепловентиляторы



сушилки для рук



увлажнители



мойки воздуха





В тексте и цифровых обозначениях инструкции могут быть допущены технические ошибки и опечатки.

Изменения технических характеристик и ассортимента могут быть произведены без предварительного уведомления.

«ELECTROLUX is a registered trademark used under license from AB Electrolux (publ)»,
S:t Göransgatan, 143, SE-105 45,
Stockholm, Sweden

