



Thinking of you
Electrolux

ИНСТРУКЦИЯ ПО ЭКСПЛУАТАЦИИ



NPX 6 Sensomatic
NPX 8 Sensomatic





2 electrolux

Инструкция по эксплуатации
проточного водонагревателя
серии Sensomatic

Мы благодарим Вас за сделанный выбор!

Вы приобрели качественный и
высокотехнологичный прибор, пожалуйста,
перед использованием внимательно
ознакомьтесь с инструкцией по эксплуатации.

Содержание

Общая информация	3
Описание устройства водонагревателя	4
Установка и подключение водонагревателя	5
Правила эксплуатации и функциональные особенности	7
Меры безопасности	8
Техническое обслуживание	9
Возможные проблемы при эксплуатации	9
Схема электропроводки	9
Утилизация	10
Сертификация	10
Гарантийный талон	12

Примечание:

*В тексте данной инструкции электрический
водонагреватель может иметь такие техни-
ческие названия: прибор, устройство и т.п.*





Общая информация

1. Водонагреватель предназначен для домашнего использования и может быть установлен везде, где есть необходимость в горячей воде, для купания, мытья рук, кухни и др.
2. Параметры источника электропитания должны соответствовать техническим характеристикам водонагревателя. Убедитесь в наличии соответствующего напряжения сети перед монтажом, а также в наличии отдельной питающей сети при установке.
3. Перед установкой водонагревателя убедитесь в том, что заземляющий контакт розетки надежно заземлен.
4. Устанавливать проточный водонагреватель, подключение электропитания должны производиться специализированной авторизованной организацией, или специалистами, имеющими разрешения на проведение работ по монтажу электрического оборудования, с соблюдением требований безопасности. При нарушении требований по установке и эксплуатации водонагревателя, прибор гарантийному обслуживанию не подлежит, а изготовитель ответственности не несет. Прибор может быть установлен в любом месте при условии, что температура в помещении не будет ниже 0°C.
5. Проверьте температуру горячей воды перед использованием, во избежание ожогов.
6. Расстояние между местом установки водонагревателя и местом расположения кранов должно быть минимальным во избежание тепловых потерь.
7. Электрический водонагреватель может быть поврежден, если вода слишком жесткая. Для увеличения срока эксплуатации электронагревателя, рекомендуется использовать его при условии, что жесткость воды не превышает 450 мг/л (CaCO₃).
8. Отключайте электронагреватель во время грозы для защиты от удара молнии.
9. Перед выполнением ремонтных или профилактических работ отключите водонагреватель от сети. Ремонт и профилактика водонагревателя должны проводиться специалистами.
10. Поврежденный сетевой шнур должен быть заменен соответствующим шнуром. Замена должна осуществляться представителем сервисной службы.
11. Во избежание несчастных случаев вследствие неправильной перенастройки теплового предохранителя, устройство не должно быть подключено к сети посредством внешнего

переключателя, такого как таймер или подключено к устройству, включение/выключение которого контролируется таймером.

Технические особенности

1. В водонагревателе применено использование двух нагревательных элементов, что значительно уменьшает тепловую нагрузку на корпус, улучшает теплоотдачу, повышает надежность и устойчивость нагревательного элемента.
2. Вода не соприкасается с нагревательным элементом, что препятствует образованию накипи, не требует предварительной подготовки к использованию и не имеет ограничения пропускной способности.
3. Использование технологии интеллектуального управления при помощи электронной микросхемы с функцией памяти, на случай отключения электроэнергии, является более надежным и удобным в использовании.
4. Использование цельнометаллической емкости, выполненной из высококачественной нержавеющей стали, в которой находятся нагревательные элементы, обеспечивает высокую надежность использования, повышенную устойчивость к высокому давлению воды и исключает возможность коррозии во всем периоде эксплуатации. Система безопасности включает в себя температурный датчик, который замеряет температуры воды на выходе из прибора и во избежание ожогов автоматически отключает нагрев, когда температура воды на выходе достигнет 55°C. Когда температура воды снизится до 52°C, нагрев воды автоматически возобновится.
5. Если температура воды достигнет 95°C по причине неисправности, система контроля температуры автоматически отключит подачу электроэнергии и прекратит нагрев. После того, как специалист сервисного центра перенастроит систему контроля температуры, водонагреватель будет снова готов к эксплуатации.
7. Водонагреватель имеет автоматическую систему самодиагностики, которая постоянно контролирует работу водонагревателя и защищает его от возможных поломок, вызванных скачком напряжения, от перегрева нагревательных элементов при отсутствии воды в водонагревателе и в системе водоснабжения, а также от избыточного напора и давления воды.
8. Данная модель водонагревателя может обслуживать несколько точек водоразбора. Рекомендуем устанавливать водонагреватель ближе к точке водоразбора, чтобы





4 electrolux

снизить тепловые потери во время прохождения воды по трубам.

9. При прекращении подачи и циркуляции воды в водонагревателе нагрев воды автоматически выключается.

Технические характеристики серии Sensomatic

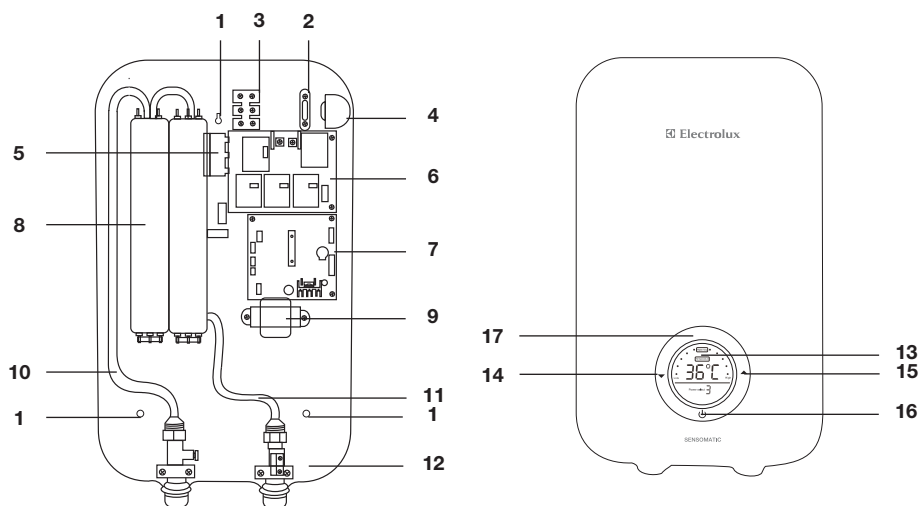
Водонагреватель имеет семь ступеней мощности нагрева - технология Seven Powers.

Первая ступень - нулевая мощность. Благодаря технологии Seven Powers и сенсорной системе управления Senso Touch можно выбрать необходимую ступень нагрева.

Это позволяет контролировать расход электроэнергии и экономить ее. Экономичность водонагревателя обусловлена тем, что расходуется только то количество электроэнергии, которое необходимо в данный момент для приготовления необходимого объема горячей воды. Кроме того, экономия электроэнергии достигается постоянным контролем температуры воды на выходе и ее поддержанием. Температура воды на выходе отображается на дисплее, в котором есть функция памяти. Настройка мощности нагрева воды и протока воды осуществляется вручную.

Модель	Единица измерения	NPX6	NPX 8
Электропитание	В	220V~/50 Hz	220V~/50 Hz
Мощность	кВт	6500	8500
Производительность	л/мин	3,3	4,3
Номинальный ток	А	30	40
Кабель подключения к сети	мм ²	3x4	3x6
Рабочее давление	Мпа	0,0 3~0,6 Мпа	0,0 3~0,6 Мпа
Класс энергопотребления	–	1	1
Класс пылевлагозащитности	–	IPX 4	IPX 4
Вес водонагревателя	кг	3,0	3,0
Размер водонагревателя	мм	500x268x75	500x268x75

Описание устройства водонагревателя





водонагреватели 5

- 1 Отверстия для винтов
- 2 Клеммные зажимы
- 3 Клеммная колодка
- 4 Отверстие для шнура электропитания
- 5 Термовыключатель
- 6 Печатная плата
- 7 Электронная плата управления
- 8 Нагревательный элемент
- 9 Трансформатор
- 10 Трубка выхода горячей воды
- 11 Трубка подачи холодной воды
- 12 Нижняя крышка корпуса
- 13 LCD дисплей
- 14 Кнопка понижения ступени мощности нагрева
- 15 Кнопка повышения ступени мощности нагрева
- 16 Кнопка включения/выключения
- 17 Панель управления

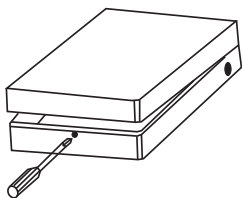
Установка и подключение водонагревателя

Порядок установки:

1. Снимите верхнюю крышку и уплотнитель кабеля электропитания.
2. Присоедините шнур электропитания.
3. Закрутите винты, на которых будет крепиться водонагреватель.
4. Повесьте водонагреватель на стену.
5. Закрутите два других шурупа, чтобы укрепить водонагреватель.
6. Установите верхнюю крышку и кабель с уплотнителем.
7. Подключите трубы водоснабжения.

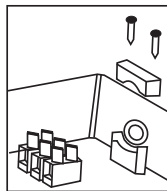
Присоединение шнура электропитания

Шаг 1



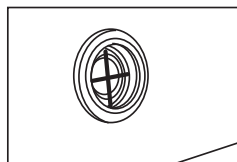
Открутите шурупы, которые крепят верхний и нижний кожух, снимите верхний кожух.

Шаг 2



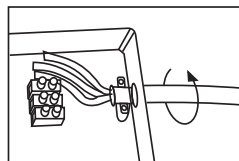
Снимите клеммный зажим, аккуратно открутив шурупы.

Шаг 3



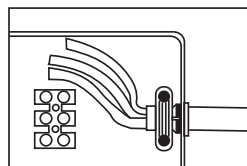
Аккуратно прорежьте отверстие в уплотнителе кабеля электропитания и просуньте сквозь него кабель внутрь прибора.

Шаг 4



Снимите изоляцию шнура электропитания для соединения с клеммной колодкой.

Шаг 5

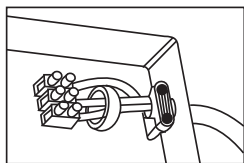


Установите клеммный зажим в первоначальное положение при помощи шурупов, убедитесь, что шнур электропитания выступает не больше, чем на 60 мм.



6 electrolux

Шаг 6



Вставьте шнур электропитания в клеммную колодку. Обратите внимание на следующее. Провода должны быть установлены в соответствии с цветами: ноль (синий), фаза (коричневый), заземление (желто-зеленый).

Примечание:

После того, как вы убедитесь, что фиксирующие шурупы надежно завинчены, водонагреватель можно крепить к стене, иначе он упадет и получит повреждения, или может послужить причиной несчастного случая. Определяя место для фиксирующих шурупов, необходимо убедиться, что пространство над водонагревателем и под ним составляет не менее 15 см, а также есть необходимое пространство впереди и по бокам прибора для того, чтобы осуществлять его техническое обслуживание.

Крепление водонагревателя

Необходимо выбрать подходящее место, определить расположение трех отверстий для фиксирующих винтов, при помощи дрели (размеры сверла должны соответствовать размерам пластикового крепления для фиксирующих шурупов, которое необходимо установить в просверленное отверстие). Просверлить 3 отверстия, вставить пластиковые дюбели, вкрутить верхние винты так, чтобы между выступающей частью винта и стеной (рис. 3) было небольшое расстояние. Повесьте водонагреватель на фиксирующие винты, соединив 2 монтажных отверстия, находящееся под нижним кожухом, и 2 пластиковых крепления, вкрученных в стену, открутите 2 оставшихся крепежных винта, присоедините шнур электропитания, отдельно соединив фазу, ноль и заземляющий провод, затем подключите к питающей линии, прикрепите верхний кожух водонагревателя, закрутите винты, скрепляющие верхний и нижний кожух. Расстояние между отверстиями для крепления водонагревателя – 333x170 мм.

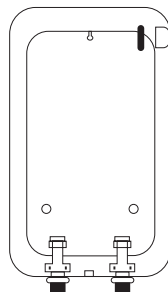
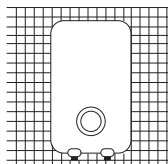


Рис. 3

Подключение к водяному трубопроводу

Трубная арматура должна быть G1/2, на резьбовой конец необходимо надеть резиновое уплотнительное кольцо, чтобы избежать утечки воды. Вставьте предохранительный клапан во входное отверстие впускного патрубка холодной воды, в месте соединения используется уплотнительная прокладка с сетчатым фильтром. Выпускное отверстие должно быть направлено вниз. Выпускной шланг (необходимость использования выпускного шланга определяется степенью давления воды, устанавливается сервисным специалистом), соединяющий предохранительный клапан должен быть прикреплен в нисходящем наклонном положении, также необходимо убедиться, что он выходит в пространство, в котором нет препятствия для поступления воздуха (рис. 4). Для подключения нескольких точек водоразбора см. схему на рис. 5.



водонагреватели 7

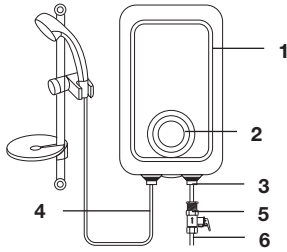


Рис. 4

- 1 Корпус
- 2 Панель управления
- 3 Предохранительный клапан
- 4 Выпускная труба горячей воды
- 5 Впускная труба холодной воды
- 6 Предохранительный клапан

или образуется при нагреве воды в водонагревателе, защищая водонагреватель.

- Является обратным клапаном, не позволяющим воде из водонагревателя уходить обратно в систему водоснабжения
- С его помощью можно при желании слить воду из водонагревателя без всякого демонтажа, перекрыв при этом подачу холодной воды в водонагреватель и открыв заслонку на предохранительном клапане. При этом слив воды из водонагревателя должен осуществляться через дренажное отверстие в клапане в систему отвода канализации.

Комплектация

Инструкция пользователя.

Сетчатый фильтр.

Предохранительный клапан.

Монтажный комплект.

Правила эксплуатации и функциональные особенности

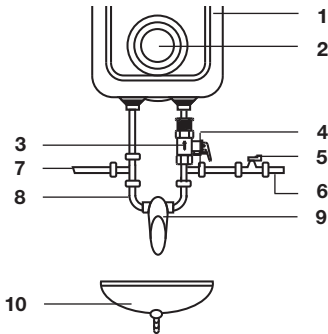


Рис. 5

- 1 Корпус
- 2 Панель управления
- 3 Предохранительный клапан
- 4 Тройник
- 5 Запорный вентиль
- 6 Труба подачи холодной воды
- 7 Тройник горячей воды для следующей точки водоразбора
- 8 Выпускная труба горячей воды
- 9 Смесительный кран
- 10 Раковина

1. При использовании водонагревателя первый раз необходимо наполнить его водой и убедиться, что напор струи воды из крана достаточный, а затем включить его.
2. Открыть кран смесителя и отрегулировать необходимый напор воды из крана.
3. Нажмите кнопку «on /off» (вкл/выкл) в течение 1-5 секунд, появится значение температуры воды на данный момент.
4. Нажмите кнопку «повышение ступени мощности нагрева» (▲), чтобы увеличить температуру воды, или «понижение ступени мощности нагрева» (▼), чтобы уменьшить температуру воды. Также температуру воды можно регулировать с помощью крана смесителя, уменьшая или увеличивая напор воды.
5. Так как в работе водонагревателя используется вода и электричество, его необходимо отключать после окончания работы.
6. В водонагреватель встроена функция памяти на случай, если отключится электричество, когда он будет включен повторно, настройки, произведенные при последнем включении, отобразятся на дисплее.
7. При необходимости слива воды из водонагревателя, нажмите кнопку «on /off» (вкл/выкл) в течение 1-5 секунд, после этого экран дисплея отключится, водонагреватель перестанет подогревать воду, и после этого необходимо открыть предохранительный клапан.
8. В случае необходимости перекрыть подачу холодной воды из магистрали в водонагрева-

Примечание:

Предохранительный клапан устанавливается во время монтажа водонагревателя.

Предохранительный клапан относится к группе безопасности, устанавливается на входе холодной воды. Этот узел несет в себе тройную функцию:

- он служит для стравливания избыточного давления воды, которое есть в водопроводе





8 electrolux

тель, нажмите и удерживайте в течении 1 -5 секунд кнопку on/off (вкл./выкл), отключится экран дисплея и водонагреватель прекратит свою работу. После этого закройте вентиль холодной воды на самой магистрали.

9. Защита от перегрева срабатывает при температуре 55°C.

Если прибор нагревается до такой температуры, все кнопки прекращают функционировать, и он прекращает греть воду.

Когда температура понижается до 52°C, кнопки начинают функционировать.

Меры безопасности

Утечка воды

При обнаружении утечки необходимо отключить водонагреватель от сети, при этом звуковой сигнализатор прозвучит 6 раз, и на дисплее появится код неисправности – E1, кнопки перестанут функционировать до тех пор, пока неисправность не устранится, и водонагреватель не будет снова подключен к сети.

Защита от перегрева

Когда температура воды на выходе из водонагревателя превысит 55°C, срабатывает защита от перегрева, прибор прекратит работать, кнопки перестанут функционировать, автоматически снизится напряжение.

Скачки напряжения, замыкание в сети:

При обнаружении короткого замыкания высвечивается код неисправности E4, кнопки прекращают функционировать до тех пор, пока неисправность не будет устранена.

Отказ катушки изоляции

Проверка изоляции включается самостоятельно при включении водонагревателя, если проверка не включается в спящем режиме, высветится сообщение о неисправности с кодом E5, кнопки прекращают функционировать до тех пор, пока неисправность не будет устранена и водонагреватель не будет перезапущен.

Сообщение о недостаточном напряжении сети

Если прибор установлен на максимальную мощность нагрева воды, водонагревателю может потребоваться около 20 секунд, чтобы ее нагреть. Пока температура воды не будет соответствовать заданной, на дисплее отобразится температурное значение и три раза прозвучит звуковое извещение о недостигнутой температуре нагрева. Сообщение на дисплее будет мигать до тех пор, пока вода не достигнет установленной температуры в пределах $\pm 2^\circ\text{C}$, после чего дисплей прекратит выводить это сообщение.



1. Электрический водонагреватель должен быть установлен в месте, недоступном для солнечного света или дождя, но для того, чтобы снизить тепловые потери, прибор должен быть установлен максимально близко к источнику водоснабжения;
2. Водонагреватель должен быть подключен к розетке на расстоянии приблизительно 1,6 м от пола. Внимательно соедините провода фазы, нуля и заземления.
3. При первом включении, или в случае, если водонагреватель долго не был включен, проверьте его перед использованием. Напряжение в сети, а также напор воды должны быть соответствующими техническим требованиям.
4. Необходимо регулярно промывать сетчатый фильтр, особенно если снижается напор воды.
5. Необходимо спустить воду в течение 10 секунд, чтобы смыть мелкий мусор из труб перед тем, как подключать источник водоснабжения к электрическому водонагревателю с тем, чтобы избежать засора водонагревателя.
6. Если необходимо подключить несколько источников водоснабжения, запорный кран следует установить в месте впускного отверстия. Если водонагреватель не используется в течение долгого времени, необходимо перекрыть кран, чтобы избежать давления в водопроводе, которое может существенно снизить срок службы водонагревателя.
7. В случае грозы или дождя необходимо выключать водонагреватель от сети, чтобы избежать его повреждений.
8. В случае повреждения электрооборудования нельзя открывать водонагреватель самостоятельно, необходимо связаться с сервисным центром и вызвать специалиста. После ремонта водонагреватель должен быть установлен в соответствии с данным руководством по установке.
9. Если какие-либо детали данного электрического водонагревателя повреждены, обратитесь к специалисту сервисного центра. Для ремонта водонагревателя должны быть использованы только оригинальные запасные части.
10. Если поврежден шнур электропитания, его необходимо заменить шнуром,





соответствующим техническим требованиям.

- 11. Во избежание неправильной перенастройки термовыключателя, которая может привести к поломке, водонагреватель нельзя подключать к источнику питания через распределительные устройства, такие, как прибор, включающий или выключающий электронагреватель в определенное время.**

Техническое обслуживание

1. Проверяйте чаще сетевой штепсель и розетку, чтобы убедиться, что контакты и заземление в норме.
2. В случае, если водонагреватель долго не используется, особенно в районах с низкой температурой (ниже 0°C), чтобы избежать его поломки из-за замерзания воды, воду нужно сливать.

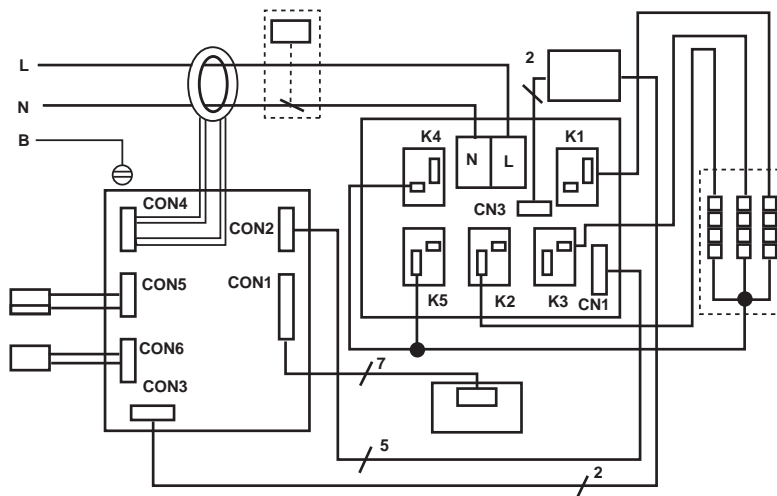
Возможные проблемы при эксплуатации

Поломка	Причина	Способ устранения
Индикатор нагрева не горит при включенном приборе	Отсутствует электричество в сети. Неисправна печатная плата. Работает ограничитель температуры.	Проверьте, есть ли напряжение в сети. Обратитесь к сервисному специалисту.
Неисправно электронная плата управления	Нарушение изоляции (код неисправности E1). Неисправен преобразователь (код неисправности E4). Неисправен блок, проверяющий изоляцию (код неисправности E5).	Обратитесь к сервисному специалисту.
Нет нагрева воды	Не нажата кнопка "ON/OFF" (вкл./выкл.). Слабый напор воды. Поврежден нагревательный элемент. Неисправна печатная плата.	Нажмите кнопку "ON/OFF" (вкл./выкл.). Включите водонагреватель еще раз, когда давление воды будет в норме. Обратитесь к сервисному специалисту.
Не идет вода из выпускной трубы горячей воды	В системе водопровода нет воды. Слабый напор воды. Впускной клапан закрыт.	Подождите, пока в системе водопровода появится вода. Включите водонагреватель еще раз, когда напор воды будет достаточным. Откройте впускной клапан.
Протекает вода	Проблемы с герметизацией труб.	Заизолируйте соединения труб.



10 electrolux

Схема электропроводки



Утилизация

По окончании срока службы прибор следует утилизировать. Подробную информацию по утилизации водонагревателя Вы можете получить у представителя местного органа власти.

Сертификация

Товар сертифицирован на территории России, соответствует требованиям нормативных документов:

ГОСТ Р МЭК 335-1-94
ГОСТ Р МЭК 60335-2-35-2000
ГОСТ Р 51318.14.1-2006 (р.4),
ГОСТ Р 51318.14.2-2006 (разд. 5, 7),
ГОСТ Р 51317.3.2-2006 (разд. 6, 7),
ГОСТ Р 51317.3.3-99.

Орган по сертификации:

РОСС RU.0001.11AI46
АНО "СТАНДАРТ-ТЕСТ"
Адрес: 115088, РФ, Москва,
ул. Шарикоподшипниковская, д. 11
Тел.: (495) 646-37-16; факс: (495) 646-35-17;
e-mail: info@sertcenter.ru

Номер сертификата:

РОСС SE.AI46.B08646

Срок действия:

с 16.12.2009 по 14.12.2010

Информация о сертификации продукции обновляется ежегодно

Сертификат выдан:

фирма "AB Electrolux" S:T Göransgatan 143,
SE-105 45 Stockholm, Швеция,
тел.: +46 8 738 60 00.

Изготовитель:

фирма "AB Electrolux" S:T Göransgatan 143,
SE-105 45 Stockholm, Швеция



водонагреватели **11**





Гарантийный талон

Настоящий документ не ограничивает определенные законом права потребителей, но дополняет и уточняет оговоренные законом обязательства, предполагающие соглашение сторон либо договор.

Правильное заполнение гарантийного талона

Внимательно ознакомьтесь с гарантийным талоном и проследите, чтобы он был правильно заполнен и имел штамп Продавца. При отсутствии штампа Продавца и даты продажи (либо кассового чека с датой продажи) гарантийный срок изделия исчисляется с даты производства изделия. Для газовых котлов, кондиционеров типа сплит-система, чиллеров и фанкойлов обязательным также является указание даты пуска в эксплуатацию и штамп авторизованной организации, производившей пуск в эксплуатацию.

Запрещается вносить в Гарантийный талон какие-либо изменения, а также стирать ли переписывать какие-либо указанные в нем данные.

Внешний вид и комплектность изделия

Тщательно проверьте внешний вид изделия и его комплектность, все претензии по внешнему виду и комплектности изделия предъявляйте Продавцу при покупке изделия.

Общие правила установки (подключения) изделия

Установка (подключение) изделий допускается исключительно специалистами и организациями, имеющими лицензии на данный вид работ (изделия, работающих на газе), либо специалистами компаний, авторизованных на продажу и/или монтаж и гарантийное обслуживание соответствующего типа оборудования, имеющих лицензию на данный вид работ (водонагреватели, кондиционеры типа сплит-система). Для установки (подключения) электрических водонагревателей рекомендуем обращаться в наши сервисные центры. Продавец (изготовитель) не несет ответственности за недостатки изделия, возникшие из-за его неправильной установки (подключения).

Поздравляем Вас с приобретением техники отличного качества!

Дополнительную информацию об этом и других изделиях Вы можете получить у Продавца или по нашей информационной линии в г. Москве:

Тел: (495) 777-1946

E-mail: home_comfort@home-comfort.ru

Адрес для писем:

125493, г.Москва, а/я 310

Адрес в Интернет: www.home-comfort.ru

Модель	Серийный номер
Дата покупки	
Штамп продавца	
Дата пуска в эксплуатацию	
Штамп организации, производившей пуск в эксплуатацию	

Подробная информация о сервисных центрах, уполномоченных осуществлять ремонт и техническое обслуживание изделия, прилагается отдельным списком и/или находится на сайте.

Производитель оставляет за собой право вносить изменения в конструкцию, комплектацию или технологию изготовления изделия, с целью улучшения его технологических характеристик.

Такие изменения вносятся в изделие без предварительного уведомления Покупателей и не влекут за собой обязательств по изменению/улучшению ранее выпущенных изделий.

Убедительно просим Вас во избежание недоразумений до установки/эксплуатации изделия внимательно изучить его инструкцию по эксплуатации.

Запрещается вносить в Гарантийный талон какие-либо изменения, а также стирать или переписывать какие-либо указанные в нем данные.

Срок действия гарантии

Настоящая гарантия имеет силу, если Гарантийный талон правильно/четко заполнен и в нем указаны: наименование и модель изделия, его серийные номера, дата продажи, дата приема подписи уполномоченного лица и штамп Продавца. Для газовых котлов обязательным также является указание даты пуска в эксплуатацию и штамп авторизованной организации, производившей пуск в эксплуатацию.

Гарантийный срок на электрические конвекторы составляет 36 (тридцать шесть) месяцев со дня продажи Покупателю.

Гарантийный срок на увлажнители воздуха составляет 12 (двенадцать) месяцев со дня продажи изделия Покупателю.

Гарантийный срок на изделия (водонагревательные приборы) серий EWH SL, EWH S, EWH R, EWH Digital, EWH Slim определяется следующим образом: на водосодержащую емкость (стальной бак) гарантийный срок на повреждения от коррозии составляет 96 (девяносто шесть) месяцев, а на остальные элементы изделия гарантийный срок составляет 24 (двадцать четыре) месяца.

Гарантийный срок на прочие изделия составляет 24 (двадцать четыре) месяца.

Указанные выше гарантийные сроки распространяются только на изделия, которые используются в личных, семейных или домашних целях, не связанных с предпринимательской деятельностью. В случае использования изделия в предпринимательской деятельности, его гарантийный срок составляет 3 (три) месяца.

Гарантийный срок на комплектующие изделия или составные части (детали которые могут быть сняты с изделия без применения каких-либо инструментов, т.е. ящики, полки, решетки, корзины, насадки, щетки, трубки, шланги, коронки горелок и др. подобные комплектующие) составляет 3 (три) месяца.

Гарантийный срок на новые комплектующие изделия или составные части, установленные на изделие при гарантийном или платном ремонте, либо приобретенные отдельно от изделия, составляет три месяца со дня выдачи Покупателю изделия по окончании ремонта, либо продажи последнему этих комплектующих/составных частей.

Действительность гарантии

Настоящая гарантия действительна только на территории РФ на изделия, купленные на территории РФ. Гарантия распространяется на производственный или конструкционный дефект изделия. Настоящая гарантия включает в себя выполнение уполномоченным сервисным центром ремонтных работ и замену дефектных деталей изделия в сервисном центре или у Покупателя (по усмотрению сервисного центра). Гарантийный ремонт изделия выполняется в срок не более 45 (сорока пяти) дней.

Настоящая гарантия не дает права на возмещение и покрытие ущерба, происшедшего в результате перелетов и регулировки изделия, без предварительного письменного согласия изготовителя, с целью приведения его в соответствие с национальными или местными техническими стандартами и нормами безопасности. Также обращаем внимание Покупателя на то, что в соответствии с Жилищным Кодексом РФ Покупатель обязан согласовать монтаж купленного оборудования с эксплуатирующей организацией и компетентными органами исполнительной власти субъекта Российской Федерации. Продавец и Изготовитель не несут ответственность за любые неблагоприятные последствия, связанные с использованием Покупателем купленного изделия надлежащего качества без утвержденного плана монтажа и разрешения вышеуказанных организаций.

НАСТОЯЩАЯ ГАРАНТИЯ НЕ РАСПРОСТРАНЯЕТСЯ НА:

- периодическое обслуживание и сервисное обслуживание изделия (чистку, замену фильтров);
- любые адаптации и изменения изделия, в т.ч. с целью усовершенствования и расширения обычной сферы его применения, которая указана в Инструкции по эксплуатации изделия, без предварительного письменного согласия изготовителя.

НАСТОЯЩАЯ ГАРАНТИЯ НЕ ПРЕДОСТАВЛЯЕТСЯ В СЛУЧАЯХ:

- если будет полностью/частично изменен, стерт, удален или будет неразборчив серийный номер изделия;
- использования изделия не по его прямому назначению, не в соответствии с его Инструкцией по эксплуатации, в том числе, эксплуатации изделия с перегрузкой или совместно со вспомогательным оборудованием, не рекомендуемым Продавцом (изготовителем);
- наличия на изделии механических повреждений (сколов, трещин, и т.д.), воздействий на изделие чрезмерной силы, химически агрессивных веществ, высоких температур, повышенной влажности/запыленности, концентрированных паров, если что-либо из перечисленного стало причиной неисправности изделия;
- ремонта/наладки/инсталляции/адаптации/пуска в эксплуатацию изделия не уполномоченными на то организациями/лицами;
- стихийных бедствий (пожар, наводнение и т.д.) и других причин находящихся вне контроля Продавца (изготовителя) и Покупателя, которые причинили вред изделию;
- неправильного подключения изделия к электрической, газовой или водопроводной сети, а также неисправностей (не соответствия рабочим





параметрам и безопасности) электрической, газовой или водопроводной сети и прочих внешних сетей;

- дефектов, возникших вследствие попадания внутрь изделия посторонних предметов, жидкостей, насекомых и продуктов их жизнедеятельности, и т.д.
- неправильного хранения изделия;
- необходимости замены расходных материалов: ламп, фильтров, элементов питания, аккумуляторов, предохранителей, а также стеклянных/фарфоровых/матерчатых и перемещаемых вручную деталей и других дополнительных быстроизнашивающихся /сменных деталей (комплектующих) изделия, которые имеют собственный ограниченный период работоспособности, в связи с их естественным износом, или если такая замена предусмотрена конструкцией и не связана с разборкой изделия;
- дефектов системы, в которой изделие использовалось как элемент этой системы.

Общие условия гарантийного обслуживания газовых котлов

Для газовых котлов настоящая гарантия имеет силу только в случае пуска их в эксплуатацию силами специалистами уполномоченной на то авторизованной организации с составлением соответствующего Акта о пуске в эксплуатацию, с обязательным указанием даты пуска и штампа организации, производившей пуск в эксплуатацию.

ВНИМАНИЕ!

В целях Вашей безопасности установка (подключение) изделий, работающих на газе, допускается исключительно специалистами и организациями, имеющими лицензию на данный вид работ. Продавец (изготовитель) не несет ответственности за недостатки изделия, возникшие из-за его неправильной установки (подключения).

Общие условия гарантийного обслуживания кондиционеров

Настоящая гарантия не распространяется на недостатки работы изделия в случае, если Покупатель по своей инициативе (без учета соответствующей информации Продавца) выбрал и купил кондиционер надлежащего качества, но по своим техническим характеристикам не предназначенный для помещения, в котором он был впоследствии установлен Покупателем.

Общие условия гарантийного обслуживания водонагревательных приборов

Настоящая гарантия не предоставляется, если неисправности в водонагревательных приборах возникли в результате: замерзания или всего лишь однократного превышения максимально допустимого давления воды, указанного на заводской табличке с характеристиками водонагревательного прибора; эксплуатации без защитных устройств или устройств не соответствующих техническим характеристикам водонагревательных приборов; использование коррозионно-активной воды, не предназначенной для питья; коррозии от электрохимической реакции, несвоевременного технического обслуживания водонагревательных приборов в соответствии с инструкцией по эксплуатации (например: несоблюдение установленных инструкцией сроков по замене магниевого анода и т.д.).

Общие условия гарантийного обслуживания увлажнителей воздуха

В обязательном порядке при эксплуатации ультразвуковых увлажнителей воздуха следует использовать оригинальный фильтр-картридж для умягчения воды. При наличии фильтра-картриджа рекомендуется использовать водопроводную воду без предварительной обработки или очистки. Срок службы фильтра-картриджа зависит от степени жесткости используемой воды и может не прогнозируемо уменьшаться, в результате чего возможно образование белого осадка вокруг увлажнителя воздуха и на мембране самого увлажнителя воздуха (данный осадок может не удаляться и при помощи прилагаемой к увлажнителю воздуха щеткой). Для снижения вероятности возникновения такого осадка фильтр-картридж требует периодической своевременной замены. Вследствие выработки ресурса фильтров у увлажнителей воздуха может снижаться производительность выхода влаги, что требует регулярной периодической замены фильтров в соответствии с инструкцией по эксплуатации. За перечисленные в настоящем пункте последствия несоблюдения Покупателем инструкций и рекомендаций Продавец, Импортёр, Изготовитель ответственности не несут и настоящая гарантия на такие последствия не распространяется. При эксплуатации увлажнителей воздуха рекомендуется использовать только оригинальные аксессуары производителя.

Покупатель-потребитель предупрежден о том, что в соответствии с п.11 "Перечня непродовольственных товаров надлежащего качества, не подлежащих возврату или обмену на аналогичный товар другого размера, формы, габарита, фасона, расцветки или комплектации" Пост. Правительства РФ от 19.01.1998. №55 он не вправе требовать обмена купленного изделия в порядке ст. 25 Закона "О защите прав потребителей" и ст. 502 ГК РФ.

- С момента подписания Покупателем Гарантийного талона считается, что:
 - Вся необходимая информация о купленном изделии и его потребительских свойствах в соответствии со ст. 10 Закона "О защите прав потребителей" предоставлена Покупателю в полном объеме;
 - Покупатель получил Инструкцию по эксплуатации купленного изделия на русском языке и
 - Покупатель ознакомлен и согласен с условиями гарантийного обслуживания/особенностями эксплуатации купленного изделия;
 - Покупатель претензий к внешнему виду/комплектности/
-если изделие проверялось в присутствии Покупателя написание "работе"

Покупатель:

Подпись:

Дата:

ИЗНИМАЕТСЯ МАСТЕРОМ ПРИ ОБСЛУЖИВАНИИ/ВИЛУЧАЕТСЯ МАЙСТРОМ ПРИ ОБСЛУЖИВАНИИ

ТАЛОН НА ГАРАНТИЙНОЕ ОБСЛУЖИВАНИЕ/ ТАЛОН НА ГАРАНТИЙНОЕ ОБСЛУЖИВАНИЕ

Electrolux

Модель/ Модель:

Серийный номер/ Серийный номер:

Дата покупки/Дата покупки:

Штамп продавца/ Штамп продавца

Дата пуска в эксплуатацию/ Дата пуска в эксплуатацию:

Штамп организации, производившей пуск в эксплуатацию/
Штамп организации, що робила пуск в експлуатацію

ИЗНИМАЕТСЯ МАСТЕРОМ ПРИ ОБСЛУЖИВАНИИ/ВИЛУЧАЕТСЯ МАЙСТРОМ ПРИ ОБСЛУЖИВАНИИ

ТАЛОН НА ГАРАНТИЙНОЕ ОБСЛУЖИВАНИЕ/ ТАЛОН НА ГАРАНТИЙНОЕ ОБСЛУЖИВАНИЕ

Electrolux

Модель/ Модель:

Серийный номер/ Серийный номер:

Дата покупки/Дата покупки:

Штамп продавца/ Штамп продавца

Дата пуска в эксплуатацию/ Дата пуска в эксплуатацию:

Штамп организации, производившей пуск в эксплуатацию/
Штамп организации, що робила пуск в експлуатацію





Гарантійний талон

Дійсний документ не обмежує визначені законом права споживачів, але доповнює й уточнює обговорені законом зобов'язання, що припускають угоду сторін або договір.

Правильне заповнення гарантійного талона

Уважно ознайомтеся з гарантійним талоном і простежте, щоб він був правильно заповнений і мав штамп Продавця. При відсутності штампа Продавця і дати продажу (або касового чека з датою продажу) гарантійний термін виробу відліковується з дати виробництва виробу. Для газових котлів, колонок, спліт-систем і фенкоїлов слід також обов'язково вказувати дату (також є обов'язковим є вказування дати) введення в експлуатацію і штамп авторизованої організації, що здійснила введення в експлуатацію.

Зовнішній вигляд і комплектність виробу

Ретельно перевірте зовнішній вигляд виробу і його комплектність, усі претензії стосовно зовнішнього вигляду і комплектності виробу пред'являйте Продавцеві при покупці виробу.

Установка (підключення) виробу

З метою Вашої безпеки установка (підключення) виробів, що працюють на газі, допускається винятково фахівцями й організаціями, що мають ліцензії на даний вид робіт. Продавець (виготовлювач) не несе відповідальності за недоліки виробу, що виникли через його неправильну установку (підключення).

Для установки (підключення) електричних водонагрівачів рекомендуємо звертатися в наші сервісні центри. Ви можете скористатися послугами будь-яких інших кваліфікованих фахівців, однак Продавець (виготовлювач) не несе відповідальності за недоліки виробу, що виникли через його неправильну установку (підключення).

Установка (підключення) кондиціонерів типу спліт-система повинна виконуватися фахівцями компанії, авторизованих на продаж і/або монтаж і гарантійне обслуговування даного типу устаткування, що мають ліцензії на даний вид робіт. Продавець (виготовлювач) не несе відповідальності за недоліки виробу, що виникли через його неправильну установку (підключення).

Додаткову інформацію про цей і інший вироби Ви можете одержати в Продавця.

Модель	Серійний номер
Дата покупки	
Штамп продавця	
Дата пуску в експлуатацію	
Штамп організації, що робила пуск в експлуатацію	

Вітаємо Вас із придбанням техніки відмінної якості!

Ф.І.О. покупця/ П.І.Б. покульти:

Адрес/Адреса:

Телефон/ Телефон:

Код заказа:

Дата ремонту/ Код замовлення:

Сервіс-центр/Сервіс-центр:

Мастер/Мастер:

Ф.І.О. покупця/ П.І.Б. покульти:

Адрес/Адреса:

Телефон/ Телефон:

Код заказа:

Дата ремонту/ Код замовлення:

Сервіс-центр/Сервіс-центр:

Мастер/Мастер:





У конструкцію, комплектацію або технологію виготовлення виробу, з метою поліпшення його технологічних характеристик, можуть бути внесені зміни. Такі зміни вносяться у виріб без попереднього повідомлення Покупця і не несуть зобов'язань по зміні/поліпшенню раніше випущених виробів.

Переконайтеся, будь ласка, що Ви прочитали інструкцію з експлуатації виробу уважно вивчивши її інструкцію з експлуатації. Забороняється вносити в Гарантійний талон будь-які зміни, а також стирати або переписувати які-небудь зазначені в ньому дані. Дійсна гарантія має силу, якщо Гарантійний талон правильно/чітко заповнений і в ньому зазначені: найменування і модель виробу, його серійні номери, дата продажу, а також є підпис уповноваженої особи і штамп Продавця.

Гарантійний термін на зволожувачі повітря і на мобільні кондиціонери складає 12 (дванадцять) місяців із дня продажу виробу Покупцю.

Гарантійний термін на виробі (водонагрівальні прилади) серії EWH SL, EWH S, EWH R, EWH Digital, EWH Slim визначається в такий спосіб: на водомістку ємність (сталевий бак) гарантійний термін на ушкодження від корозії складає 96 (дев'яносто шість) місяців, а на інші елементи виробу гарантійний термін складає 24 (двадцять чотири) місяці.

Дійсна гарантія поширюється на виробничий або конструкційний дефект виробу. Дійсна гарантія містить у собі виконання уповноваженим сервісним центром ремонтних робіт і заміну дефектних деталей виробу в сервісному центрі або в Покупця (по розсуду сервісного центру). Гарантійний ремонт виробу виконується в терміни, передбачені Законом "Про захист прав споживача".

Зазначений вище гарантійний термін поширюється тільки на виробі, що використовуються в особистих, сімейних або домашніх цілях, не зв'язаних з підприємницькою діяльністю. У випадку використання виробу в підприємницькій діяльності, його гарантійний термін складає 3 (три) місяці. Гарантійний термін на комплектуючі виробі (деталі, які можуть бути зняті з виробу без застосування яких-небудь інструментів, тобто шукалки, полічки, грати, кошики, насадки, щітки, трубки, шланги, коронки пальників і ін. подібні комплектуючі) складає 3 (три) місяці.

Гарантійний термін на нові комплектуючі виробі або складові частини, установлені на виріб при гарантійному або платному ремонті, або придбані окремо від виробу, складає три місяці з дня видачі Покупцю виробу по закінченні ремонту, або продажу останньому цих комплектуючих/складових частин.

Дійсна гарантія дійсна тільки на території України на виробі, куплені на території України.

Дійсна гарантія не дає права на відшкодування і покриття збитку, що відбувся в результаті переробки і регулювання виробу, без попередньої письмової згоди виготовлювача, з метою приведення його у відповідність з національними або місцевими технічними стандартами і нормами безпеки, що діють у будь-якій іншій країні, у якій цей виріб був спочатку проданий.

Продавець і виготовлювач знімають із себе усяку відповідальність за будь-які несприятливі наслідки, зв'язані з використанням купленого виробу без затвердженого плану монтажу і дозволу відповідних організацій.

ДІЙСНА ГАРАНТІЯ НЕ ПОШИРЮЄТЬСЯ НА:

- періодичне обслуговування і сервісне обслуговування виробу (чищення, заміну фільтрів);
- будь-які адаптації і зміни виробу, у т.ч. з метою удосконалення і розширення звичайної сфери його застосування, що зазначена в Інструкції з експлуатації виробу, без попередньої письмової згоди виготовлювача.

ДІЙСНА ГАРАНТІЯ НЕ НАДАЄТЬСЯ У ВИПАДКАХ:

- якщо буде цілком /частково змінений, стертий, вилучений або буде нерозбірливий серійний номер виробу;
- використання виробу не по його прямому призначенню, не відповідно до його Інструкції по експлуатації, у тому числі, експлуатації виробу з переваженням або спільно з допоміжним устаткуванням, Продавцем, що не рекомендується, (виготовлювачем);
- наявності на виробі механічних ушкоджень (сколошви, тріщин, і т.д.), впливів на виріб надмірної сили, хімічно агресивних речовин, високих температур, підвищеної вологості/ запилені, концентрованих парів, якщо що-небудь з перерахованого стало причиною несправності виробу;
- ремонту/налагодження/інсталяції/адаптації/ пуску в експлуатацію виробу не уповноваженими на те організаціями/особами;

• стихійних лих (пожежа, повінь і т.д.) і інших причин, що знаходяться поза контролем Продавця (виготовлювача) і Покупця, що заподіяли шкоди виробів;

• неправильного підключення виробу до електричної, газової або водогітної мережі, а також несправностей (невідповідності робочим параметрам і безпеці) електричної, газової або водогітної мережі й інших зовнішніх мереж;

• дефектів, що виникли внаслідок влучення усередину виробу сторонніх предметів, рідин, комах і продуктів їхньої життєдіяльності, і т.д.

• неправильного збереження виробу;

• необхідності заміни ламп, фільтрів, елементів живлення, акумуляторів, запобіжників, а також скляних/порцелянових/ матер'яних і переміщуваних вручну деталей і інших додаткових деталей, що швидко зношуються, та змінних деталей (комплектуючих) виробу, що мають власний обмежений період працездатності, у зв'язку з їх природним зносом, або якщо така заміна передбачена конструкцією і не зв'язана з розбиранням виробу;

• дефектів системи, у якій виріб використовувався як елемент цієї системи.

Особливі умови гарантійного обслуговування водонагрівальних приладів

Дійсна гарантія не надається, якщо несправності у водонагрівальних приладах виникли в результаті: замерзання або всього лише однократного перевищення максимально припустимого тиску води, зазначеного на заводській табличці з характеристиками водонагрівального приладу; експлуатації без захисних пристроїв або пристроїв, що не відповідають технічним характеристикам водонагрівальних приладів; використання корозійно-активної води, не призначеної для пиття; корозії від електрохімічної реакції, несвоєчасного технічного обслуговування водонагрівальних приладів відповідно до інструкції по експлуатації (наприклад: недотримання встановлених інструкцією термінів по заміні магнієвого анода і т.д.).

Особливі умови гарантійного обслуговування зволожувачів повітря

В обов'язковому порядку при експлуатації ультразвукових зволожувачів повітря необхідно використовувати оригінальний фільтр-картридж для з'якшення води. Рекоменується використовувати дистильовану або попередньо очищену воду.

Термін служби фільтра-картриджа залежить від ступеня твердості використовуваної води і може не прогнозовано зменшуватися, в результаті чого можливе утворення білого осаду навколо зволожувача повітря і на мембрані самого зволожувача повітря (даний осад може не відлягатися і за допомогою прикладеної до зволожувача повітря щіткою). Для зниження ймовірності виникнення такого осаду фільтр-картридж вимагає періодичної своєчасної заміни. Внаслідок вироблення ресурсу фільтрів в зволожувачі повітря може знизуватися продуктивність виходу вологи, що вимагає регулярної періодичної заміни фільтрів відповідно до інструкції по експлуатації. За збережені в дійсному пункті несправності зволожувачів повітря і виниклий у зв'язку з такими несправностями який-небудь збиток у Покупця і третіх осіб Продавець, Імпортер, Виготовлювач відповідальності не несуть і дійсна гарантія на такі несправності зволожувачів повітря не поширюється. При експлуатації зволожувачів повітря рекомендується використовувати тільки оригінальні аксесуари виробника.

З моменту підписання Покупцем Гарантійного талона вважається, що:

- Уся необхідна інформація про куплений виріб і його споживчі властивості у відповідності зі ст. 15 Закону "Про захист прав споживачів" надана Покупцю в повному обсязі;
- Покупець одержав Інструкцію з експлуатації купленого виробу російською та мовою;

- Покупець ознайомлений і згодний з умовами гарантійного обслуговування/особливостями експлуатації купленого виробу;
- Покупець претензій до зовнішнього вигляду/комплектності купленого товару не має.

Покупця написати "роботи"

Покупець:

Підпис:

Дата:











сплит-системы



мобильные кондиционеры



вытяжные вентиляторы



накопительные водонагреватели



проточные водонагреватели



газовые водонагреватели



газовые котлы



конвекторы



тепловентиляторы



сушилки для рук



увлажнители



мойки воздуха





В тексте и цифровых обозначениях инструкции могут быть допущены технические ошибки и опечатки.

Изменения технических характеристик и ассортимента могут быть произведены без предварительного уведомления.

«ELECTROLUX is a registered trademark used under license from AB Electrolux (publ)»,
S:t Göransgatan, 143, SE-105 45,
Stockholm, Sweden



AI 46

