

# AVON

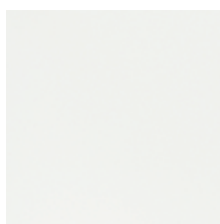
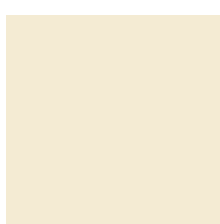
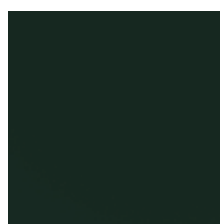


## SESTAVLJENO KOPALNIŠKO POHIŠTVO

AVON

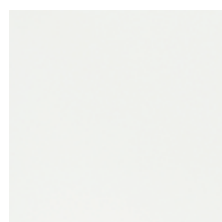
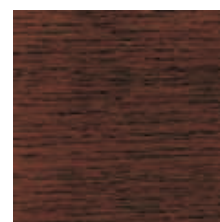
## Barvne kombinacije

## Vrata

▼ oplaščena  
vlaknena (MDF) ploščabela visok sijaj  
**VZ 386**vanilija visok sijaj  
**VZ 723**bordo rdeča visok sijaj  
**VZ 718**črna visok sijaj  
**VZ 755**jabolčno zelena visok sijaj  
**VZ 764**oplemenitena  
iverna ploščaoreh svetli  
**VZ 719**

## Obod

▼ oplemenitena iverna plošča

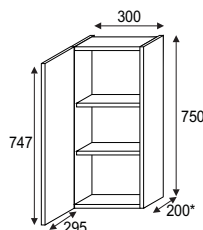
bela sijaj  
**VZ 745**oreh svetli  
**VZ 719**wenge furnir  
**VZ 385**

## SESTAVLJENO KOPALNIŠKO POHIŠTVO

## Program elementov

AVON

1 | B 30.07 L,D



\* GLOBINA EL. Z VRATI

## NAVODILO

721441  
NAV TEH MONT F 30.02

## ROČAJ

754718  
ROČAJ 90.30 ART.404.16/146X195  
M4X48 Cr.Mat  
(STAR ROČAJ)901030  
ROČAJ 90.30 146X196 CR SIJ  
(NOV ROČAJ)

ŠIFRA	NAZIV	MODEL
786000	ELEMENT KOP KG558/386	B 30.07 D VZ745
786012	ELEMENT KOP KG558/386	B 30.07 D VZ719
786006	ELEMENT KOP KG558/386	B 30.07 D VZ385
786004	ELEMENT KOP KG558/718	B 30.07 D VZ745
786015	ELEMENT KOP KG558/718	B 30.07 D VZ719
786009	ELEMENT KOP KG558/718	B 30.07 D VZ385
786002	ELEMENT KOP KG558/755	B 30.07 D VZ745
786013	ELEMENT KOP KG558/755	B 30.07 D VZ719
786007	ELEMENT KOP KG558/755	B 30.07 D VZ385
786003	ELEMENT KOP KG558/764	B 30.07 D VZ745
786014	ELEMENT KOP KG558/764	B 30.07 D VZ719
786008	ELEMENT KOP KG558/764	B 30.07 D VZ385
786001	ELEMENT KOP KG558/719	B 30.07 D VZ745
786011	ELEMENT KOP KG558/719	B 30.07 D VZ719
791291	ELEMENT KOP KG558/719	B 30.07 D VZ385
786005	ELEMENT KOP KG558/723	B 30.07 D VZ745
786016	ELEMENT KOP KG558/723	B 30.07 D VZ719
786010	ELEMENT KOP KG558/723	B 30.07 D VZ385
786119	ELEMENT KOP KG558/386	B 30.07 L VZ745
786131	ELEMENT KOP KG558/386	B 30.07 L VZ719
786125	ELEMENT KOP KG558/386	B 30.07 L VZ385
786123	ELEMENT KOP KG558/718	B 30.07 L VZ745
786134	ELEMENT KOP KG558/718	B 30.07 L VZ719
786128	ELEMENT KOP KG558/718	B 30.07 L VZ385
786121	ELEMENT KOP KG558/755	B 30.07 L VZ745
786132	ELEMENT KOP KG558/755	B 30.07 L VZ719
786126	ELEMENT KOP KG558/755	B 30.07 L VZ385
786122	ELEMENT KOP KG558/764	B 30.07 L VZ745
786133	ELEMENT KOP KG558/764	B 30.07 L VZ719
786127	ELEMENT KOP KG558/764	B 30.07 L VZ385
786120	ELEMENT KOP KG558/719	B 30.07 L VZ745
786130	ELEMENT KOP KG558/719	B 30.07 L VZ719
791292	ELEMENT KOP KG558/719	B 30.07 L VZ385
786124	ELEMENT KOP KG558/723	B 30.07 L VZ745
786135	ELEMENT KOP KG558/723	B 30.07 L VZ719
786129	ELEMENT KOP KG558/723	B 30.07 L VZ385

558 AVON

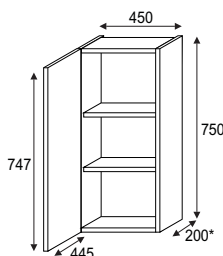
905904 NOSILEC ELEMENTA SIVI KPL  
407444 NOSILEC POLIC 5X5X16 CR ART.E30060  
799128 SPONA ODM. CLIP ART.248.0M61.050 TL SPA  
464420 PODLOŽKA SPONE ART.244.0135.050  
755653 BLAŽILEC SPONE 105 ART.9510Z54.650.OG  
721294 MAT DROBNI B 30.07 BK015 /RO^ 90/

## SESTAVLJENO KOPALNIŠKO POHIŠTVO

## Program elementov

AVON

2 | B 45.07 L,D



\* GLOBINA EL. Z VRATI

## NAVODILO

721441  
NAV TEH MONT F 30.02

## ROČAJ

754719  
ROČAJ 90.45 296X345 M4X48  
(STAR ROČAJ)901031  
ROČAJ 90.45 296X346 CR SIJ  
(NOV ROČAJ)

ŠIFRA	NAZIV	MODEL
786017	ELEMENT KOP KG558/386	B 45.07 D VZ745
786029	ELEMENT KOP KG558/386	B 45.07 D VZ719
786023	ELEMENT KOP KG558/386	B 45.07 D VZ385
786021	ELEMENT KOP KG558/718	B 45.07 D VZ745
786032	ELEMENT KOP KG558/718	B 45.07 D VZ719
786026	ELEMENT KOP KG558/718	B 45.07 D VZ385
786019	ELEMENT KOP KG558/755	B 45.07 D VZ745
786030	ELEMENT KOP KG558/755	B 45.07 D VZ719
786024	ELEMENT KOP KG558/755	B 45.07 D VZ385
786020	ELEMENT KOP KG558/764	B 45.07 D VZ745
786031	ELEMENT KOP KG558/764	B 45.07 D VZ719
786025	ELEMENT KOP KG558/764	B 45.07 D VZ385
786018	ELEMENT KOP KG558/719	B 45.07 D VZ745
786028	ELEMENT KOP KG558/719	B 45.07 D VZ719
791293	ELEMENT KOP KG558/719	B 45.07 D VZ385
786022	ELEMENT KOP KG558/723	B 45.07 D VZ745
786033	ELEMENT KOP KG558/723	B 45.07 D VZ719
786027	ELEMENT KOP KG558/723	B 45.07 D VZ385
786136	ELEMENT KOP KG558/386	B 45.07 L VZ745
786148	ELEMENT KOP KG558/386	B 45.07 L VZ719
786142	ELEMENT KOP KG558/386	B 45.07 L VZ385
786140	ELEMENT KOP KG558/718	B 45.07 L VZ745
786151	ELEMENT KOP KG558/718	B 45.07 L VZ719
786145	ELEMENT KOP KG558/718	B 45.07 L VZ385
786138	ELEMENT KOP KG558/755	B 45.07 L VZ745
786149	ELEMENT KOP KG558/755	B 45.07 L VZ719
786143	ELEMENT KOP KG558/755	B 45.07 L VZ385
786139	ELEMENT KOP KG558/764	B 45.07 L VZ745
786150	ELEMENT KOP KG558/764	B 45.07 L VZ719
786144	ELEMENT KOP KG558/764	B 45.07 L VZ385
786137	ELEMENT KOP KG558/719	B 45.07 L VZ745
786147	ELEMENT KOP KG558/719	B 45.07 L VZ719
791294	ELEMENT KOP KG558/719	B 45.07 L VZ385
786141	ELEMENT KOP KG558/723	B 45.07 L VZ745
786152	ELEMENT KOP KG558/723	B 45.07 L VZ719

558 AVON

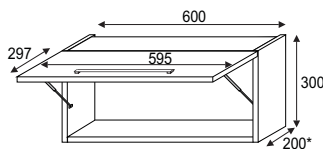
905904 NOSILEC ELEMENTA SIVI KPL  
407444 NOSILEC POLIC 5X5X16 CR ART.E30060  
799128 SPONA ODM. CLIP ART.248.0M61.050 TL SPAX  
464420 PODLOŽKA SPONE ART.244.0135.050  
755653 BLAŽILEC SPONE 105 ART.9510Z54.650.OG  
721295 MAT DROBNI B 45.07 BK015 /ROČ 90

## SESTAVLJENO KOPALNIŠKO POHIŠTVO

## Program elementov

AVON

3 B 60.01



\* GLOBINA EL. Z VRATI

## NAVODILO

721441  
NAV TEH MONT F 30.02

## ROČAJ

754720 ROČAJ 90.60  
446X495 M4X48  
(STAR ROČAJ)**901032**  
ROČAJ 90.60 446X496 CR SIJ  
(NOV ROČAJ)

ŠIFRA	NAZIV	MODEL
786034	ELEMENT KOP KG558/386	B 60.01 VZ745
786046	ELEMENT KOP KG558/386	B 60.01 VZ719
786040	ELEMENT KOP KG558/386	B 60.01 VZ385
786038	ELEMENT KOP KG558/718	B 60.01 VZ745
786049	ELEMENT KOP KG558/718	B 60.01 VZ719
786043	ELEMENT KOP KG558/718	B 60.01 VZ385
786036	ELEMENT KOP KG558/755	B 60.01 VZ745
786047	ELEMENT KOP KG558/755	B 60.01 VZ719
786041	ELEMENT KOP KG558/755	B 60.01 VZ385
786037	ELEMENT KOP KG558/764	B 60.01 VZ745
786048	ELEMENT KOP KG558/764	B 60.01 VZ719
786042	ELEMENT KOP KG558/764	B 60.01 VZ385
786035	ELEMENT KOP KG558/719	B 60.01 VZ745
786045	ELEMENT KOP KG558/719	B 60.01 VZ719
791295	ELEMENT KOP KG558/719	B 60.01 VZ385
786039	ELEMENT KOP KG558/723	B 60.01 VZ745
786050	ELEMENT KOP KG558/723	B 60.01 VZ719
786044	ELEMENT KOP KG558/723	B 60.01 VZ385

558. AVON

799128 SPONA ODM. CLIP ART.248.0M61.050 TL SPAX  
464420 PODLOŽKA SPONE ART.244.0135.050  
752010 MEHANIZEM DV PL SOLIDO E35140 50N  
755653 BLAŽILEC SPONE 105 ART.9510Z54.650.OG  
721296 MAT DROBNI B 60.01 BK015 /ROČ 90/

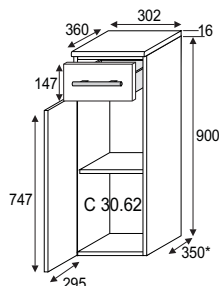


## SESTAVLJENO KOPALNIŠKO POHIŠTVO

## Program elementov

AVON

4 | BKG 30.16 L,D



\* GLOBINA EL. Z VRATI

## NAVODILO

721440 NAV TEH MONT

## ROČAJ

754718 ROČAJ 90.30  
146X195 M4X48  
(STAR ROČAJ)

## 901030

ROČAJ 90.30 146X196 CR SIJ  
(NOV ROČAJ)

ŠIFRA	NAZIV	MODEL
786204	BLOK KOP KG558/386	BKG 30.16 D VZ745
786329	BLOK KOP KG558/386	BKG 30.16 D VZ719
786216	BLOK KOP KG558/386	BKG 30.16 D VZ385
786212	BLOK KOP KG558/718	BKG 30.16 D VZ745
786335	BLOK KOP KG558/718	BKG 30.16 D VZ719
786222	BLOK KOP KG558/718	BKG 30.16 D VZ385
786208	BLOK KOP KG558/755	BKG 30.16 D VZ745
786331	BLOK KOP KG558/755	BKG 30.16 D VZ719
786218	BLOK KOP KG558/755	BKG 30.16 D VZ385
786210	BLOK KOP KG558/764	BKG 30.16 D VZ745
786333	BLOK KOP KG558/764	BKG 30.16 D VZ719
786220	BLOK KOP KG558/764	BKG 30.16 D VZ385
786206	BLOK KOP KG558/719	BKG 30.16 D VZ745
786226	BLOK KOP KG558/719	BKG 30.16 D VZ719
791297	BLOK KOP KG558/719	BKG 30.16 D VZ385
786214	BLOK KOP KG558/723	BKG 30.16 D VZ745
786337	BLOK KOP KG558/723	BKG 30.16 D VZ719
786224	BLOK KOP KG558/723	BKG 30.16 D VZ385
786205	BLOK KOP KG558/386	BKG 30.16 L VZ745
786330	BLOK KOP KG558/386	BKG 30.16 L VZ719
786217	BLOK KOP KG558/386	BKG 30.16 L VZ385
786213	BLOK KOP KG558/718	BKG 30.16 L VZ745
786336	BLOK KOP KG558/718	BKG 30.16 L VZ719
786223	BLOK KOP KG558/718	BKG 30.16 L VZ385
786209	BLOK KOP KG558/755	BKG 30.16 L VZ745
786332	BLOK KOP KG558/755	BKG 30.16 L VZ719
786219	BLOK KOP KG558/755	BKG 30.16 L VZ385
786211	BLOK KOP KG558/764	BKG 30.16 L VZ745
786334	BLOK KOP KG558/764	BKG 30.16 L VZ719
786221	BLOK KOP KG558/764	BKG 30.16 L VZ385
786207	BLOK KOP KG558/719	BKG 30.16 L VZ745
786227	BLOK KOP KG558/719	BKG 30.16 L VZ719
791298	BLOK KOP KG558/719	BKG 30.16 L VZ385
786215	BLOK KOP KG558/723	BKG 30.16 L VZ745
786338	BLOK KOP KG558/723	BKG 30.16 L VZ719
786225	BLOK KOP KG558/723	BKG 30.16 L VZ385

558 AVON

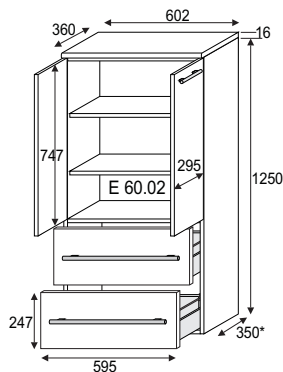
721302 MAT DROBNI C 30.62 /ROČ 90/  
 905904 NOSILEC ELEMENTA SIVI KPL  
 407444 NOSILEC POLIC 5X5X16 CR ART.E30060  
 905872 PREDAL 300 G 300 H 84 KPL  
 752998 VODILO PRED. 63664-06 P904/300-VPRO A  
 799128 SPONA ODM. CLIP ART.248.0M61.050 TL SPAX  
 464420 PODLOŽKA SPONE ART.244.0135.050  
 755653 BLAŽILEC SPONE 105 ART.9510Z54.650.OG

## SESTAVLJENO KOPALNIŠKO POHIŠTVO

## Program elementov

AVON

5 | BKG 60.18



\* GLOBINA EL. Z VRATI

## NAVODILO

721440 NAV TEH MONT

## ROČAJ

754718 ROČAJ 90.30 146X195  
M4X48 (STAR ROČAJ)754720 ROČAJ 90.60 446X495  
M4X48 (STAR ROČAJ)

ŠIFRA	NAZIV	MODEL
786272	BLOK KOP KG558/386	BKG 60.18 VZ745
786339	BLOK KOP KG558/386	BKG 60.18 VZ719
786278	BLOK KOP KG558/386	BKG 60.18 VZ385
786276	BLOK KOP KG558/718	BKG 60.18 VZ745
786342	BLOK KOP KG558/718	BKG 60.18 VZ719
786281	BLOK KOP KG558/718	BKG 60.18 VZ385
786274	BLOK KOP KG558/755	BKG 60.18 VZ745
786340	BLOK KOP KG558/755	BKG 60.18 VZ719
786279	BLOK KOP KG558/755	BKG 60.18 VZ385
786275	BLOK KOP KG558/764	BKG 60.18 VZ745
786341	BLOK KOP KG558/764	BKG 60.18 VZ719
786280	BLOK KOP KG558/764	BKG 60.18 VZ385
786273	BLOK KOP KG558/719	BKG 60.18 VZ745
786283	BLOK KOP KG558/719	BKG 60.18 VZ719
791301	BLOK KOP KG558/719	BKG 60.18 VZ385
786277	BLOK KOP KG558/723	BKG 60.18 VZ745
786343	BLOK KOP KG558/723	BKG 60.18 VZ719
786282	BLOK KOP KG558/723	BKG 60.18 VZ385

558 AVON

## 901030

ROČAJ 90.30 146X196 CR SIJ  
(NOV ROČAJ)

## 901032

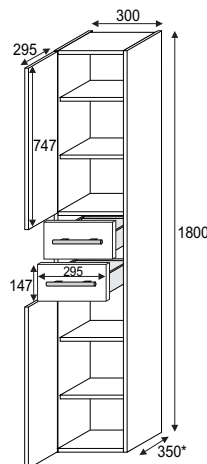
ROČAJ 90.60 446X496 CR SIJ  
(NOV ROČAJ)905904 NOSILEC ELEMENTA SIVI KPL  
407444 NOSILEC POLIC 5X5X16 CR ART.E30060905878 PREDAL 600 G 300 H 152 KPL  
752998 VODILO PRED. 63664-06 P904/300-VPRO A grass799128 SPONA ODM. CLIP ART.248.0M61.050 TL SPAX  
464420 PODLOŽKA SPONE ART.244.0135.050  
755653 BLAŽILEC SPONE 105 ART.9510Z54.650  
721305 MAT DROBNI E 60.02 /ROČ 90/

## SESTAVLJENO KOPALNIŠKO POHIŠTVO

## Program elementov

AVON

6 E 30.02



\* GLOBINA EL. Z VRATI

## NAVODILO

721440 NAV TEH MONT

## ROČAJ

754718 ROČAJ 90.30 146X195  
M4X48 (STAR ROČAJ)

## 901030

ROČAJ 90.30 146X196 CR SIJ  
(NOV ROČAJ)

ŠIFRA	NAZIV	MODEL
786153	ELEMENT KOP KG558/386	E 30.02 D VZ745
786319	ELEM. KOP KG558/386	E 30.02 D VZ719
786165	ELEMENT KOP KG558/386	E 30.02 D VZ385
786161	ELEMENT KOP KG558/718	E 30.02 D VZ745
786325	ELEM. KOP KG558/718	E 30.02 D VZ719
786171	ELEMENT KOP KG558/718	E 30.02 D VZ385
786157	ELEMENT KOP KG558/755	E 30.02 D VZ745
786321	ELEM. KOP KG558/755	E 30.02 D VZ719
786167	ELEMENT KOP KG558/755	E 30.02 D VZ385
786159	ELEMENT KOP KG558/764	E 30.02 D VZ745
786323	ELEM. KOP KG558/764	E 30.02 D VZ719
786169	ELEMENT KOP KG558/764	E 30.02 D VZ385
786155	ELEMENT KOP KG558/719	E 30.02 D VZ745
786175	ELEM. KOP KG558/719	E 30.02 D VZ719
791302	ELEM. KOP KG558/719	E 30.02 D VZ385
786163	ELEMENT KOP KG558/723	E 30.02 D VZ745
786327	ELEM. KOP KG558/723	E 30.02 D VZ719
786173	ELEMENT KOP KG558/723	E 30.02 D VZ385
786154	ELEMENT KOP KG558/386	E 30.02 L VZ745
786320	ELEM. KOP KG558/386	E 30.02 L VZ719
786166	ELEMENT KOP KG558/386	E 30.02 L VZ385
786162	ELEMENT KOP KG558/718	E 30.02 L VZ745
786326	ELEM. KOP KG558/718	E 30.02 L VZ719
786172	ELEMENT KOP KG558/718	E 30.02 L VZ385
786158	ELEMENT KOP KG558/755	E 30.02 L VZ745
786322	ELEM. KOP KG558/755	E 30.02 L VZ719
786168	ELEMENT KOP KG558/755	E 30.02 L VZ385
786160	ELEMENT KOP KG558/764	E 30.02 L VZ745
786324	ELEM. KOP KG558/764	E 30.02 L VZ719
786170	ELEMENT KOP KG558/764	E 30.02 L VZ385
786156	ELEMENT KOP KG558/719	E 30.02 L VZ745
786176	ELEM. KOP KG558/719	E 30.02 L VZ719
791303	ELEM. KOP KG558/719	E 30.02 L VZ385
786164	ELEMENT KOP KG558/723	E 30.02 L VZ745
786328	ELEM. KOP KG558/723	E 30.02 L VZ719
786174	ELEMENT KOP KG558/723	E 30.02 L VZ385

558 AVON

905872 PREDAL 300 G 300 H 84 KPL  
752998 VODILO PRED. 63664-06 P904/300-VPRO A grass905904 NOSILEC ELEMENTA SIVI KPL  
407444 NOSILEC POLIC 5X5X16 CR ART.E30060799128 SPONA ODM. CLIP ART.248.0M61.050 TL SPAX  
464420 PODLOŽKA SPONE ART.244.0135.050  
755653 BLAŽILEC SPONE 105 ART.9510Z54.650.  
721301 MAT DROBNI E 30.02 /ROČ 90/

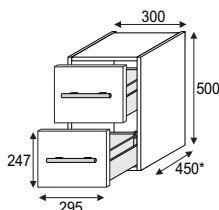


## SESTAVLJENO KOPALNIŠKO POHIŠTVO

## Program elementov

AVON

7 | F 30.01



\* GLOBINA EL. Z VRATI

## NAVODILO

721429 NAV TEH MONT F 30.01

## ROČAJ

754718 ROČAJ 90.30 146X195  
M4X48 (STAR ROČAJ)

## 901030

ROČAJ 90.30 146X196 CR SIJ  
(NOV ROČAJ)

ŠIFRA	NAZIV	MODEL
786051	ELEMENT KOP KG558/386	F 30.01 VZ745
786063	ELEMENT KOP KG558/386	F 30.01 VZ719
786057	ELEMENT KOP KG558/386	F 30.01 VZ385
786055	ELEMENT KOP KG558/718	F 30.01 VZ745
786066	ELEMENT KOP KG558/718	F 30.01 VZ719
786060	ELEMENT KOP KG558/718	F 30.01 VZ385
786053	ELEMENT KOP KG558/755	F 30.01 VZ745
786064	ELEMENT KOP KG558/755	F 30.01 VZ719
786058	ELEMENT KOP KG558/755	F 30.01 VZ385
786054	ELEMENT KOP KG558/764	F 30.01 VZ745
786065	ELEMENT KOP KG558/764	F 30.01 VZ719
786059	ELEMENT KOP KG558/764	F 30.01 VZ385
786052	ELEMENT KOP KG558/719	F 30.01 VZ745
786062	ELEMENT KOP KG558/719	F 30.01 VZ719
791304	ELEMENT KOP KG558/719	F 30.01 VZ385
786056	ELEMENT KOP KG558/723	F 30.01 VZ745
786067	ELEMENT KOP KG558/723	F 30.01 VZ719
786061	ELEMENT KOP KG558/723	F 30.01 VZ385

558 AVON

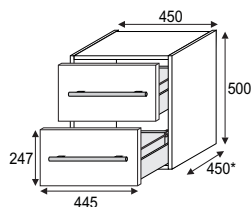
905904 NOSILEC ELEMENTA SIVI KPL  
905875 PREDAL 300 G 400 H152 KPL2  
754434 VODILO PRED. 6366 P 904/400 VPRO A29  
721297 MAT DROBNI F 30.01 /ROČ 90/

## SESTAVLJENO KOPALNIŠKO POHIŠTVO

## Program elementov

AVON

8 F 45.01



\* GLOBINA EL. Z VRATI

## NAVODILO

721430  
NAV TEH MONT F 45.01

## ROČAJ

754719  
ROČAJ 90,45 296X345 M4X48  
(STAR ROČAJ)901031  
ROČAJ 90,45 296X346 CR SIJ  
(NOV ROČAJ)

ŠIFRA	NAZIV	MODEL
786068	ELEMENT KOP KG558/386	F 45.01 VZ745
786080	ELEMENT KOP KG558/386	F 45.01 VZ719
786074	ELEMENT KOP KG558/386	F 45.01 VZ385
786072	ELEMENT KOP KG558/718	F 45.01 VZ745
786083	ELEMENT KOP KG558/718	F 45.01 VZ719
786077	ELEMENT KOP KG558/718	F 45.01 VZ385
786070	ELEMENT KOP KG558/755	F 45.01 VZ745
786081	ELEMENT KOP KG558/755	F 45.01 VZ719
786075	ELEMENT KOP KG558/755	F 45.01 VZ385
786071	ELEMENT KOP KG558/764	F 45.01 VZ745
786082	ELEMENT KOP KG558/764	F 45.01 VZ719
786076	ELEMENT KOP KG558/764	F 45.01 VZ385
786069	ELEMENT KOP KG558/719	F 45.01 VZ745
786079	ELEMENT KOP KG558/719	F 45.01 VZ719
791305	ELEMENT KOP KG558/719	F 45.01 VZ385
786073	ELEMENT KOP KG558/723	F 45.01 VZ745
786084	ELEMENT KOP KG558/723	F 45.01 VZ719
786078	ELEMENT KOP KG558/723	F 45.01 VZ385

558 AVON

905904 NOSILEC ELEMENTA SIMI KPL

905877 PREDAL 450 G 400 H 152 KPL

754434 VODILO PRED. 6366 P 904/400 VPRO A29 grass

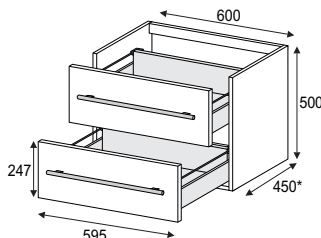
721298 MAT DROBNI F 45.01 /RO^ 90/

## SESTAVLJENO KOPALNIŠKO POHIŠTVO

## Program elementov

AVON

9 F 60.70



\* GLOBINA EL. Z VRATI

## NAVODILO

721431 NAV TEH MONT F 60.70,  
F 60.71

## ROČAJ

754720 ROČAJ 90.60 446X495  
M4X48 (STAR ROČAJ)

## 901032

ROČAJ 90.60 446X496 CR SIJ  
(NOV ROČAJ)

ŠIFRA	NAZIV	MODEL
786085	ELEMENT KOP KG558/386	F 60.70 VZ745
786097	ELEMENT KOP KG558/386	F 60.70 VZ719
786091	ELEMENT KOP KG558/386	F 60.70 VZ385
786089	ELEMENT KOP KG558/718	F 60.70 VZ745
786100	ELEMENT KOP KG558/718	F 60.70 VZ719
786094	ELEMENT KOP KG558/718	F 60.70 VZ385
786087	ELEMENT KOP KG558/755	F 60.70 VZ745
786098	ELEMENT KOP KG558/755	F 60.70 VZ719
786092	ELEMENT KOP KG558/755	F 60.70 VZ385
786088	ELEMENT KOP KG558/764	F 60.70 VZ745
786099	ELEMENT KOP KG558/764	F 60.70 VZ719
786093	ELEMENT KOP KG558/764	F 60.70 VZ385
786086	ELEMENT KOP KG558/719	F 60.70 VZ745
786096	ELEMENT KOP KG558/719	F 60.70 VZ719
791306	ELEMENT KOP KG558/719	F 60.70 VZ385
786090	ELEMENT KOP KG558/723	F 60.70 VZ745
786101	ELEMENT KOP KG558/723	F 60.70 VZ719
786095	ELEMENT KOP KG558/723	F 60.70 VZ385

558 AVON

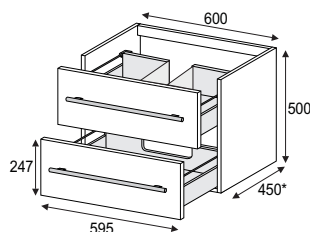
905879 PREDAL 600 G 400 H 152 KPL  
754434 VODILO PRED. 6366 P 904/400 VPRO A29 grass  
721299 MAT DROBNI F 60.70 /ROČ 90/  
905904 NOSILEC ELEMENTA SIVI KPL

## SESTAVLJENO KOPALNIŠKO POHIŠTVO

## Program elementov

AVON

10 F 60.71



\* GLOBINA EL. Z VRATI

## NAVODILO

721431 NAV TEH MONT F 60.70,  
F 60.71

## ROČAJ

754720 ROČAJ 90.60 446X495  
M4X48 (STAR ROČAJ)

## 901032

ROČAJ 90.60 446X496 CR SIJ  
(NOV ROČAJ)

ŠIFRA	NAZIV	MODEL
791807	ELEMENT KOP KG558/386	F 60.71 VZ745
791819	ELEMENT KOP KG558/386	F 60.71 VZ719
791813	ELEMENT KOP KG558/386	F 60.71 VZ385
791811	ELEMENT KOP KG558/718	F 60.71 VZ745
791822	ELEMENT KOP KG558/718	F 60.71 VZ719
791816	ELEMENT KOP KG558/718	F 60.71 VZ385
791809	ELEMENT KOP KG558/755	F 60.71 VZ745
791820	ELEMENT KOP KG558/755	F 60.71 VZ719
791814	ELEMENT KOP KG558/755	F 60.71 VZ385
791810	ELEMENT KOP KG558/764	F 60.71 VZ745
791821	ELEMENT KOP KG558/764	F 60.71 VZ719
791815	ELEMENT KOP KG558/764	F 60.71 VZ385
791808	ELEMENT KOP KG558/719	F 60.71 VZ745
791818	ELEMENT KOP KG558/719	F 60.71 VZ719
792300	ELEMENT KOP KG558/719	F 60.71 VZ385
791812	ELEMENT KOP KG558/723	F 60.71 VZ745
791823	ELEMENT KOP KG558/723	F 60.71 VZ719
791817	ELEMENT KOP KG558/723	F 60.71 VZ385

558 AVON



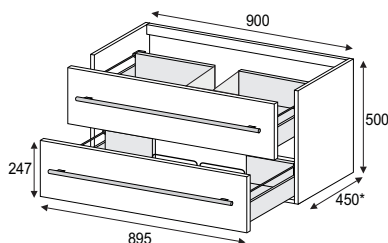
905427 PREDAL 600 G 400 H 152 KPL  
 905428 PREDAL 600 G 400 H 84 Z IZREZOM KPL  
 754434 VODILO PRED. 6366 P 904/400 VPRO A29  
 804742 MAT DROBNI F 60.71 /ROČ 90/  
 905904 NOSILEC ELEMENTA SIVI KPL

## SESTAVLJENO KOPALNIŠKO POHIŠTVO

## Program elementov

AVON

11 F 90.13



\* GLOBINA EL. Z VRATI

## NAVODILO

721432  
NAV TEH MONT F 90.13

## ROČAJ

754721 ROČAJ 90.90 746X795  
M4X48 (STAR ROČAJ)901033  
ROČAJ 90.90 746X796 CR SIJ  
(NOV ROČAJ)

ŠIFRA	NAZIV	MODEL
786102	ELEMENT KOP KG558/386	F 90.13 VZ745
786114	ELEMENT KOP KG558/386	F 90.13 VZ719
786108	ELEMENT KOP KG558/386	F 90.13 VZ385
786106	ELEMENT KOP KG558/718	F 90.13 VZ745
786117	ELEMENT KOP KG558/718	F 90.13 VZ719
786111	ELEMENT KOP KG558/718	F 90.13 VZ385
786104	ELEMENT KOP KG558/755	F 90.13 VZ745
786115	ELEMENT KOP KG558/399	F 90.13 VZ719
786109	ELEMENT KOP KG558/755	F 90.13 VZ385
786105	ELEMENT KOP KG558/764	F 90.13 VZ745
786116	ELEMENT KOP KG558/764	F 90.13 VZ719
786110	ELEMENT KOP KG558/764	F 90.13 VZ385
786103	ELEMENT KOP KG558/719	F 90.13 VZ745
786113	ELEMENT KOP KG558/719	F 90.13 VZ719
791307	ELEMENT KOP KG558/719	F 90.13 VZ385
786107	ELEMENT KOP KG558/723	F 90.13 VZ745
786118	ELEMENT KOP KG558/723	F 90.13 VZ719
786112	ELEMENT KOP KG558/723	F 90.13 VZ385

558 AVON

905880 PREDAL 900 G 400 H 152 KPL  
905881 PREDAL 900 G 400 H 84 Z IZREZOM KPL  
754434 VODILO PRED. 6366 P 904/400 VPRO GRASS  
721300 MAT DROBNI F 90.13 /ROČ 90/  
905904 NOSILEC ELEMENTA SIVI KPL

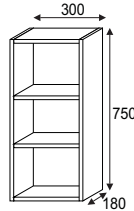


## SESTAVLJENO KOPALNIŠKO POHIŠTVO

## Program elementov

AVON

12 F 30.02



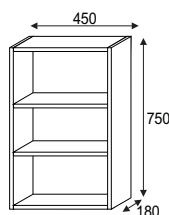
## NAVODILO

721441 NAV TEH MONT F 30.02

ŠIFRA	NAZIV			MODEL
786289	ELEMENT KOP	F 30.02	VZ745	558 AVON
786290	ELEMENT KOP	F 30.02	VZ719	558 AVON
786291	ELEMENT KOP	F 30.02	VZ385	558 AVON

461603 OBEŠALO D30 ART.1005729  
721306 MAT DROBNI F 30.02, F 45.02

13 F 45.02



## NAVODILO

721441 NAV TEH MONT F 30.02

ŠIFRA	NAZIV			MODEL
786292	ELEMENT KOP	F 45.02	VZ745	558 AVON
786293	ELEMENT KOP	F 45.02	VZ719	558 AVON
786294	ELEMENT KOP	F 45.02	VZ385	558 AVON

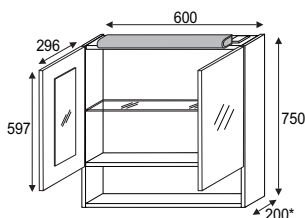
461603 OBEŠALO D30 ART.1005729  
721306 MAT DROBNI F 30.02, F 45.02

## SESTAVLJENO KOPALNIŠKO POHIŠTVO

## Program elementov

AVON

14 F 60.02



\* GLOBINA EL. Z VRATI

## NAVODILO

902207 NAV TEH MONT  
EL KOP Z OGL. F 60.02

## SVETILKA

795613

↑  
754433

SVETILKA BRICK R AL ST/VT



ŠIFRA NAZIV

MODEL

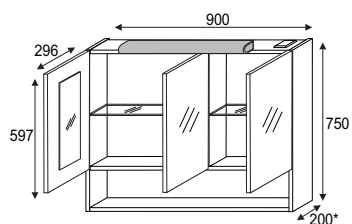
791830	ELEMENT KOP Z OGLED F 60.02	VZ745
791831	ELEMENT KOP Z OGLED F 60.02	VZ719
791832	ELEMENT KOP Z OGLED F 60.02	VZ385

558 AVON



905904 NOSILEC ELEMENTA SIVI KPL  
456927 NOSILEC STEKLENIH POLIC 5MM ART.E30063  
902082 MAT DROBNI F. 60.02  
799128 SPONA ODM. CLIP ART.248.0M61.050 TL SPAX  
464420 PODLOŽKA SPONE ART.244.0135.050  
755653 BLAŽILEC SPONE 105 ART.9510Z54.650.OG  
900067 STEKLO 4 X 566 X 155

15 F 90.22



\* GLOBINA EL. Z VRATI

## NAVODILO

902208 NAV TEH MONT  
EL KOP Z OGL. F 90.22

## SVETILKA

795613

↑  
754433

SVETILKA BRICK R AL ST/VT



ŠIFRA NAZIV

MODEL

791833	ELEMENT KOP Z OGLED F 90.22	VZ745
791834	ELEMENT KOP Z OGLED F 90.22	VZ719
791835	ELEMENT KOP Z OGLED F 90.22	VZ385

558 AVON



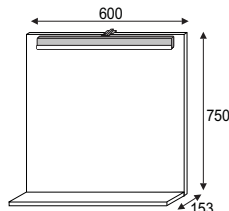
905904 NOSILEC ELEMENTA SIVI KPL  
456927 NOSILEC STEKLENIH POLIC 5MM ART.E30063  
902083 MAT DROBNI F. 90.22  
799128 SPONA ODM. CLIP ART.248.0M61.050 TL SPAX  
464420 PODLOŽKA SPONE ART.244.0135.050  
755653 BLAŽILEC SPONE 105 ART.9510Z54.650.OG  
900067 STEKLO 4 X 566 X 155  
900068 STEKLO 4 X 266 X 155

## SESTAVLJENO KOPALNIŠKO POHIŠTVO

## Program elementov

AVON

16 SKG 60.03

**NAVODILO**

905868  
NAV TEH MONT SKG 60.03, 90.03 /  
SV.RUTH

**SVETILKA**

900618  
SVETILKA RUTH stikalo



ŠIFRA NAZIV

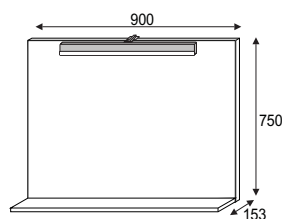
MODEL

792917	SET KOP	SKG 60.03	VZ386/VZ752
792918	SET KOP	SKG 60.03	VZ718/VZ752
792919	SET KOP	SKG 60.03	VZ755/VZ752
792922	SET KOP	SKG 60.03	VZ764/VZ752
792920	SET KOP	SKG 60.03	VZ719/VZ752
792921	SET KOP	SKG 60.03	VZ723/VZ752

558 AVON

461603 OBEŠALO D30 ART.1005729  
804739 MAT DROBNI

17 SKG 90.03

**NAVODILO**

905868  
NAV TEH MONT SKG 60.03, 90.03 /  
SV.RUTH

**SVETILKA**

900618  
SVETILKA RUTH stikalo



ŠIFRA NAZIV

MODEL

792923	SET KOP	SKG 90.03	VZ386/VZ752
792924	SET KOP	SKG 90.03	VZ718/VZ752
792925	SET KOP	SKG 90.03	VZ399/VZ752
792928	SET KOP	SKG 90.03	VZ413/VZ752
792926	SET KOP	SKG 90.03	VZ719/VZ752
792927	SET KOP	SKG 90.03	VZ723/VZ752

558 AVON

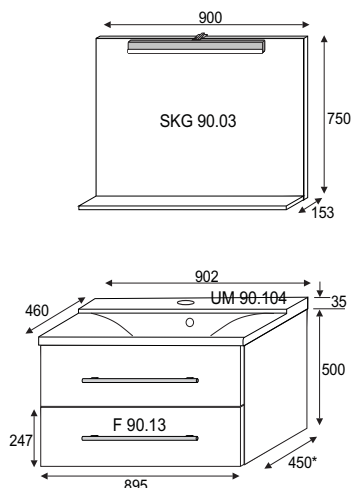
721368 MAT DROBNI POLICA + OGLEDALO  
461603 OBEŠALO D30 ART.1005729

SESTAVLJENO KOPALNIŠKO POHIŠTVO

Program elementov

AVON

18 BKG 90.13



\* GLOBINA EL. Z VRATI

NAVODILO

905868  
NAV TEH MONT SKG 60.03, 90.03 /  
SV.RUTH

721432  
NAV TEH MONT F 90.13

ROČAJ



754721 ROČAJ 90.90 746X795  
M4X48 (STAR ROČAJ)

901033  
ROČAJ 90.90 746X796 CR SIJ  
(NOV ROČAJ)

SVETILKA

900618  
SVETILKA RUTH stikalo



ŠIFRA	NAZIV	MODEL
791513	BLOK KOP KG558/386 BKG 90.13	VZ745
791517	BLOK KOP KG558/386 BKG 90.13	VZ385
790480	BLOK KOP KG558/386 BKG 90.13	VZ745 NUVOLA
791515	BLOK KOP KG558/755 BKG 90.13	VZ745
791520	BLOK KOP KG558/755 BKG 90.13	VZ385
791516	BLOK KOP KG558/764 BKG 90.13	VZ745
791521	BLOK KOP KG558/764 BKG 90.13	VZ385
791514	BLOK KOP KG558/718 BKG 90.13	VZ745
791519	BLOK KOP KG558/718 BKG 90.13	VZ385
791518	BLOK KOP KG558/723 BKG 90.13	VZ385

558 AVON

749964 UMIVALNIK UM 90.104 DOL BISER

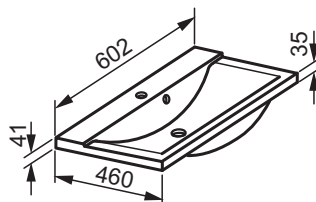
721368 MAT DROBNI POLICA + OGLEDALO  
461603 OBESALO D30 ART.1005729

905880 PREDAL 900 G 400 H 152 KPL  
905881 PREDAL 900 G 400 H 84 Z IZREZOM KPL  
754434 VODILO PRED. 6366 P 904/400 VPRO GRASS  
721300 MAT DROBNI F 90.13 /ROČ 90/  
905904 NOSILEC ELEMENTA SIVI KPL

## Program UMIVALNIKOV

## AVON

1 UM 60.181



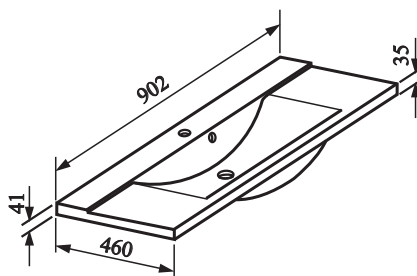
ŠIFRA NAZIV

MODEL

791836 UMIVALNIK UM 60.181 DOL BISER

558 AVON

2 UM 90.104



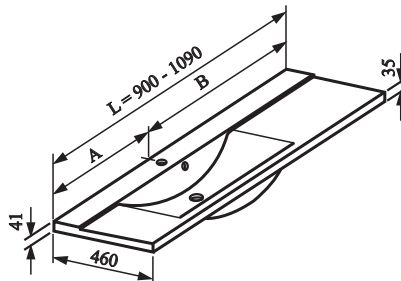
ŠIFRA NAZIV

MODEL

749964 UMIVALNIK UM 90.104 DOL BISER

558 AVON

3 UM 109.109



ŠIFRA NAZIV

MODEL

749968 UMIVALNIK UM109.109 DOL BISER

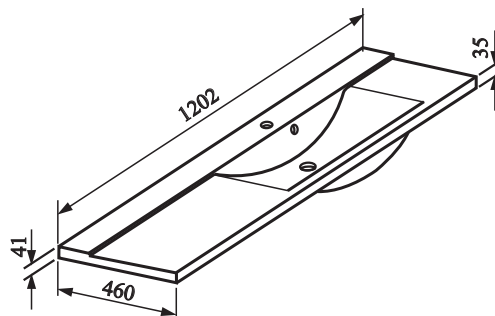
558 AVON



## Program UMIVALNIKOV

## AVON

4 UM 120.104 D



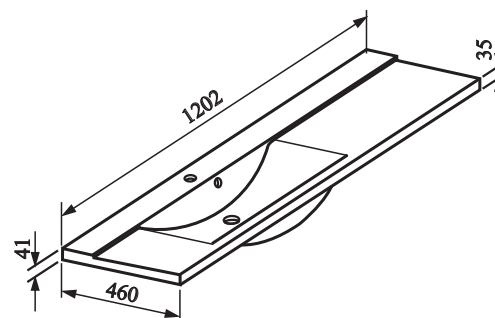
ŠIFRA NAZIV

MODEL

749965 UMIVALNIK UM120.104 D DOL BISER

558 AVON

5 UM 120.104 L



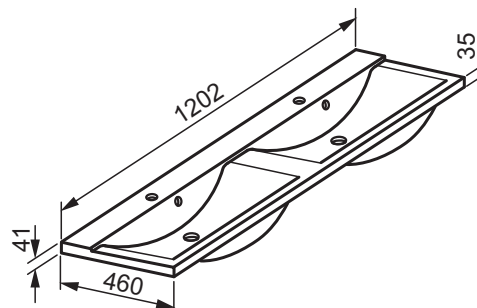
ŠIFRA NAZIV

MODEL

749966 UMIVALNIK UM120.104 L DOL BISER

558 AVON

6 UM 120.182



ŠIFRA NAZIV

MODEL

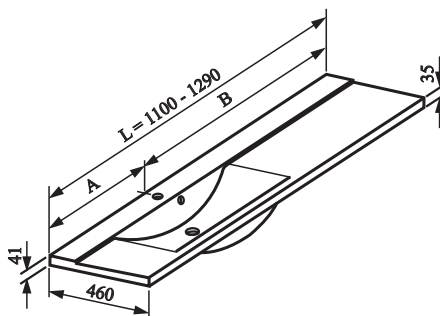
791837 UMIVALNIK UM120.182 DOL BISER

558 AVON

## Program UMIVALNIKOV

## AVON

7 UM 129.109

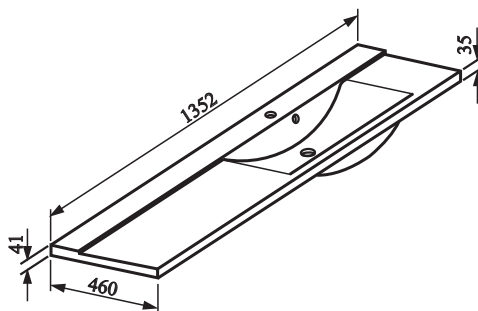


ŠIFRA NAZIV

MODEL

749969 UMIVALNIK UM129.109 DOL BISER 558 AVON

8 UM 135.104 D

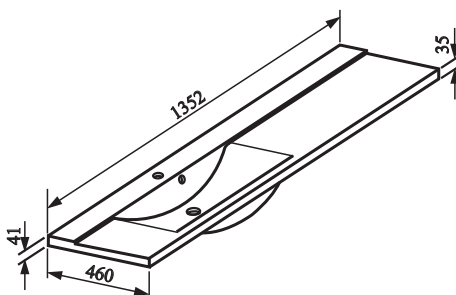


ŠIFRA NAZIV

MODEL

751967 UMIVALNIK UM135.104 D DOL BISER 558 AVON

9 UM 135.104 L



ŠIFRA NAZIV

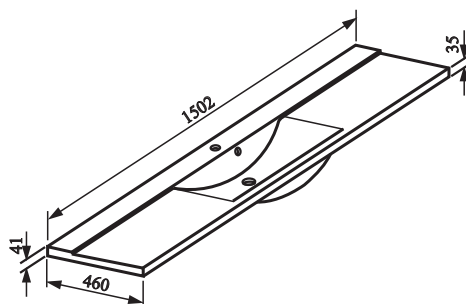
MODEL

751968 UMIVALNIK UM135.104 L DOL BISER 558 AVON

## Program UMIVALNIKOV

## AVON

10 UM 150.104

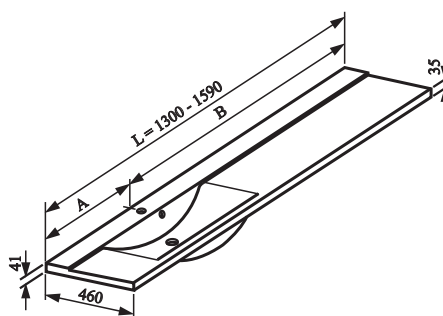


ŠIFRA NAZIV

MODEL

749967 UMIVALNIK UM150.104 DOL BISER 558 AVON

11 UM 159.109

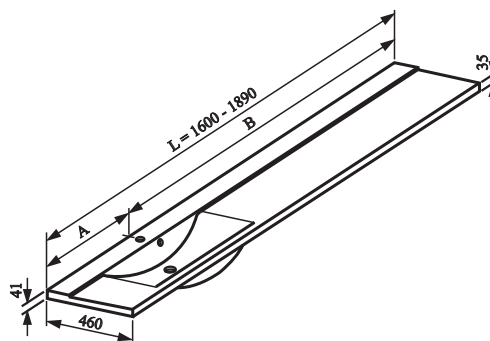


ŠIFRA NAZIV

MODEL

749970 UMIVALNIK UM159.109 DOL BISER 558 AVON

12 UM 189.109



ŠIFRA NAZIV

MODEL

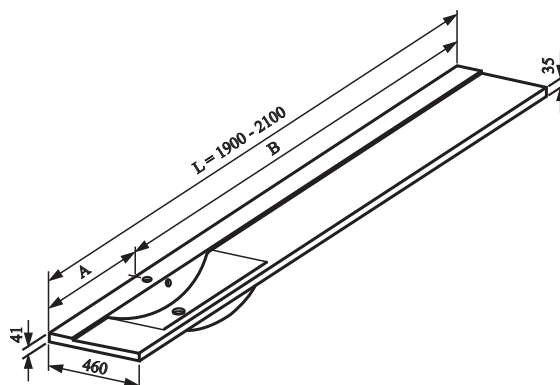
749971 UMIVALNIK UM189.109 DOL BISER 558 AVON

## Program UMIVALNIKOV



AVON

13 | UM 210.109



ŠIFRA NAZIV

MODEL

749972 UMIVALNIK UM 210.109

DOL BISER

558 AVON