

ИНСТРУКЦИЯ ПО УСТАНОВКЕ И ТЕХНИЧЕСКОМУ ОБСЛУЖИВАНИЮ

# МОДЕЛИ EASY 1000



ЭЛЕКТРОННЫЙ СМЕСИТЕЛЬ ДЛЯ РАКОВИНЫ

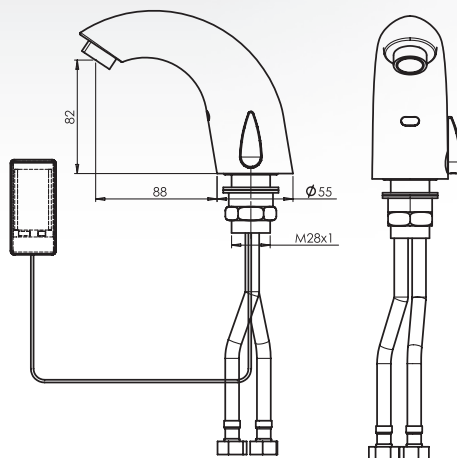
# stern

STERN ENGINEERING LTD.

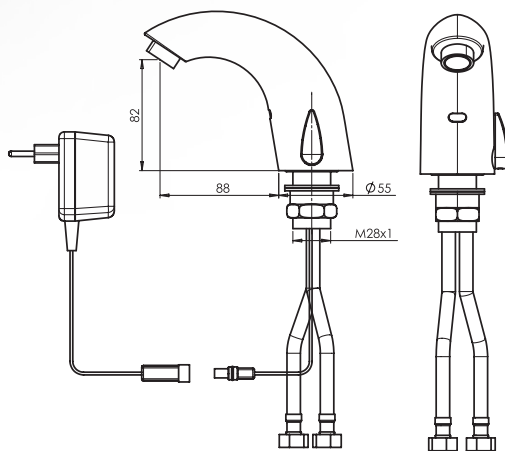
# ОГЛАВЛЕНИЕ

- 1** ТЕХНИЧЕСКИЕ ХАРАКТЕРИСТИКИ
- 2** КОМПЛЕКТ ПОСТАВКИ
- 3** ИНФОРМАЦИЯ ДЛЯ ОЗНАКОМЛЕНИЯ ПОЛЬЗОВАТЕЛЯ ПЕРЕД УСТАНОВКОЙ ОБОРУДОВАНИЯ
- 4-5** ПОРЯДОК УСТАНОВКИ ОБОРУДОВАНИЯ
- 6-8** НАСТРОЙКА ПАРАМЕТРОВ
  - Настройка параметров датчика при помощи пульта дистанционного управления
  - Настройка параметров датчика без использования пульта дистанционного управления
- 9** ПОРЯДОК ЗАМЕНЫ БАТАРЕЕК (ТОЛЬКО ДЛЯ МОДЕЛЕЙ С БАТАРЕЙКАМИ)
- 10** ТЕХНИЧЕСКОЕ ОБСЛУЖИВАНИЕ
  - Инструкция по очистке фильтров
  - Уход и очистка хромированных и других покрытий
- 11** ПЕРЕЧЕНЬ ЗАПАСНЫХ ЧАСТЕЙ
- 12** ОГРАНИЧЕННАЯ ГАРАНТИЯ
- 13** ПОИСК И УСТРАНЕНИЕ НЕИСПРАВНОСТЕЙ

# ТЕХНИЧЕСКИЕ ХАРАКТЕРИСТИКИ



**EASY 1000 B**



**EASY 1000 E**

**Источник питания:**

**Рекомендуемое давление воды:**

**Заводской диапазон действия датчика:**

**Минимальный диапазон действия датчика:**

**Максимальный диапазон действия датчика:**

**Максимальное время активации:**

**Температура нагрева воды:**

Батарея 9В или трансформатор 9В

0,5-8,0 бар (7-116 фунтов на кв. дюйм)

При давлении воды свыше 8 бар необходимо использовать редуциционный клапан, снижающий давление.

180 +/-10 мм, регулируемый параметр.

50 мм

180 +/- 10 мм

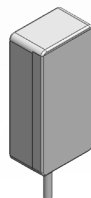
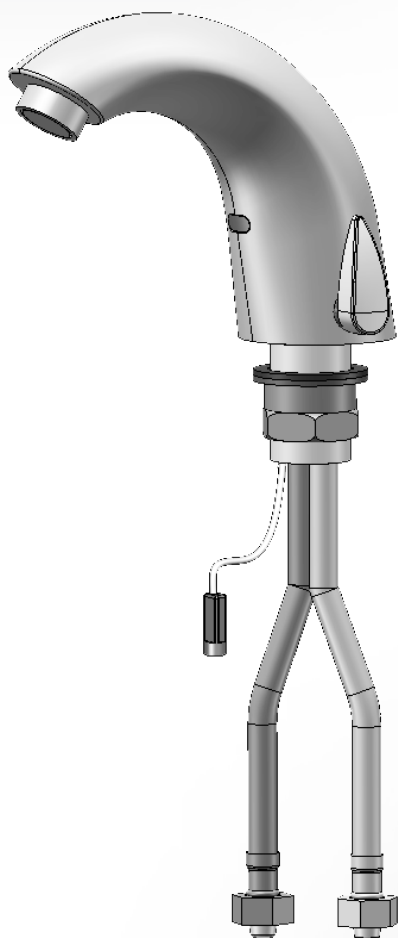
90 секунд

Макс. 70°C

# КОМПЛЕКТ ПОСТАВКИ

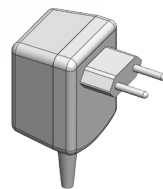
Убедитесь, что оборудование пришло в полной комплектации, и выпишите серийный номер оборудования, указанного на упаковке, прежде чем выбрасывать упаковку.

1(кран-)смеситель с принадлежностями (насадками)



В ВЕРСИЯ

Батарейная коробка  
напряжением 9В

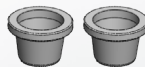


Е ВЕРСИЯ

Трансформатор 9В



1 Шестигранный ключ



2 x Фильтр

# ПРЕДУСТАНОВОЧНАЯ ИНФОРМАЦИЯ

## ПРОВЕРКА КОМПЛЕКТАЦИИ

Извлеките все детали из упаковки и сверьте их наличие со списком “комплектации”. Обратите внимание на варианты разных моделей.

Убедитесь, что оборудование прибыло в полной комплектации, и выпишите серийный номер оборудования, указанного на упаковке, прежде чем выбрасывать упаковку. В случае отсутствия деталей не начинайте процесс установки электронного смесителя до момента получения недостающих деталей.

## ПРЕДУПРЕЖДЕНИЯ

Не устанавливайте смеситель лицом к зеркалу или другим электронным системам, управляемым инфракрасным датчиком.

С целью предотвращения проблем, связанных с отражением, рекомендуется соблюдение минимального расстояния в полтора метра между смесителем и любыми другими предметами.

## ПОДГОТОВКА К УСТАНОВКЕ

Тщательно промойте линии подачи воды до начала установки смесителя. Убедитесь, что в смеситель не попадает грязь, частицы тефлоновой ленты или металлические частицы.

Отключите подачу воды.

## ВАЖНОЕ ЗАМЕЧАНИЕ

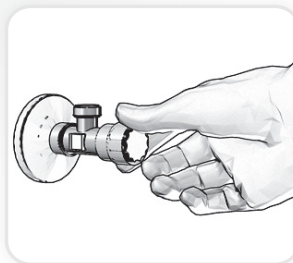
Все сантехнические работы должны быть выполнены в соответствии с применимыми нормами и стандартами.

## ПОРЯДОК УСТАНОВКИ СМЕСИТЕЛЯ

### Шаг 1 -

#### Снять все крепежные детали

1. Перекрыть подачу воды в водопроводной магистрали, открутить шестигранную гайку и снять диск и прокладку. Кольцеобразный уплотнитель с надвижной (нижней) части смесителя НЕ СНИМАТЬ.

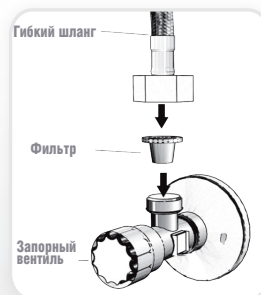


### Шаг 2 — Установка смесителя

1. Вставить надвижной конец смесителя с кольцеобразным уплотнителем в монтажное отверстие столешницы или раковины. Убедитесь, что кольцеобразный уплотнитель расположен между стенкой монтажного отверстия столешницы или раковины и надвижной частью смесителя.
2. Переместить прокладку по гибкому шлангу.
3. Закрепить смеситель на столешнице или раковине при помощи шестигранной гайки и диска.

### Шаг 3 — Подсоединение к линии водоснабжения

1. Подсоединить гибкий шланг красного цвета к линии подачи горячей воды, а гибкий шланг синего цвета к линии подачи холодной воды.
2. Убедитесь, что фильтры установлены между гибким шлангом и запорным клапаном магистрали водоснабжения (Клапан в комплект поставки не входит).
3. Включить подачу воды из сети водоснабжения, установив общий запорный клапан (вентиль на вводе водопроводной сети) в рабочее положение.
4. Проверить систему на наличие утечек.



# ПОРЯДОК УСТАНОВКИ СМЕСИТЕЛЯ

## Шаг 4 — Подключение источника питания

1. Подсоединить источник питания

### Для модели Easy 1000 В:

2. Установить батарейную коробку на стене под раковиной при помощи монтажной пластины с двусторонней клеей поверхностью; при этом соединительный кабель с разъемом должен быть обращен вниз. Выполнить соединение разъемов.

### Для модели Easy 1000 Е:

1. Вставить штепсельную вилку силового шнура трансформатора в розетку сети переменного тока и выполнить соединение разъемов.
2. Выждать не менее 5 секунд для выполнения автоматической самонастройки датчика и активации смесителя.
3. Если результирующий рабочий диапазон датчика не удовлетворяет требованиям пользователя, см. раздел инструкции «Порядок регулировки рабочего диапазона датчика в ручном режиме» .



**Примечание:** Данный смеситель поставляется со специальным аэратором, который позволяет регулировать направление потока воды с целью предотвращения разбрызгивания. Для изменения угла наклона потока воды подвиньте сеточку аэратора, осторожно нажав на нее.

## НАСТРОЙКА ПАРАМЕТРОВ ПОСРЕДСТВОМ ПУЛЬТА ДИСТАНЦИОННОГО УПРАВЛЕНИЯ



### НАСТРОЙКА ПАРАМЕТРОВ ПОСРЕДСТВОМ ПУЛЬТА ДИСТАНЦИОННОГО УПРАВЛЕНИЯ.

При необходимости существует возможность настройки параметров датчика:

Отключите подачу воды. Для настройки параметров датчика посредством пульта дистанционного управления держите пульт прямо перед датчиком на расстоянии 6-8" (15-20см). Выберите функцию, которую вы желаете перенастроить одним нажатием на одну из функциональных кнопок. После нажатия на соответствующую кнопку красный индикатор на лицевой стороне датчика начнет быстро мигать. На данном этапе вы можете менять настройку нажатием на кнопки (+) или (-), каждое нажатие поднимает или опускает настройку на один уровень. После завершения настройки включите подачу воды.



## НАСТРОЙКА ПАРАМЕТРОВ ПОСРЕДСТВОМ ПУЛЬТА ДИСТАНЦИОННОГО УПРАВЛЕНИЯ



**ДИАПАЗОН ДЕЙСТВИЯ ДАТЧИКА:** Диапазон действия датчика является наибольшим расстоянием, на которое объект может быть отдален от датчика для включения смесителя.

Параметры датчика предварительно настроены на заводе производителя. Для настройки диапазона действия датчика нажмите на + для увеличения диапазона или на - для уменьшения диапазона датчика.



**МАКСИМАЛЬНОЕ ВРЕМЯ АКТИВАЦИИ:** Посредством установленного максимального времени активации предотвращается постоянный поток воды в случае отражений или вандализма. Если датчик остается активированным более 90 секунд, то по умолчанию поток воды автоматически прекращается по прошествии этого времени. Для возврата к обычному режиму работы помеха должна быть устранена.

Нажмите на кнопку SEC. Подождите, пока датчик начнет мигать красным цветом. После этого нажмите на + для увеличения максимального времени активации или на кнопку - для уменьшения максимального времени активации.



**ВРЕМЯ СРАБАТЫВАНИЯ ДАТЧИКА ДО ИСПОЛЬЗОВАНИЯ:** Рекомендуется изменять данную настройку только в смывных устройствах для писсуаров и унитазов. При необходимости, настройку в смесителях можно изменить следующим образом: Нажмите на кнопку IN. Подождите, пока датчик не начнет мигать красным цветом. После этого, нажмите на + для увеличения времени срабатывания датчика и на - для уменьшения времени срабатывания датчика.



**ВРЕМЯ СРАБАТЫВАНИЯ ДАТЧИКА ПОСЛЕ ИСПОЛЬЗОВАНИЯ:** Данная кнопка обеспечивает возможность изменения времени подачи воды, после того как пользователь убирает руки. При времени задержки после использования, приближенном к нулю, обеспечивается более эффективная экономия воды. При увеличенном времени задержки после использования пользователь чувствует себя более комфортно. При необходимости нажмите на кнопку OUT. Подождите, пока датчик не начнет мигать красным цветом. После этого нажмите на + для увеличения времени срабатывания датчика и на - для уменьшения времени срабатывания датчика.



**ГИГИЕНИЧЕСКИЙ СЛИВ (КАЖДЫЕ 24 ЧАСА):** В соответствующей модели смесителя с предусмотренным гигиеническим сливом существует возможность включения и отключения данной функции. Для включения гигиенического слива нажмите на кнопку с часами. Подождите, пока датчик не начнет мигать красным цветом. После этого нажмите на + для включения гигиенического слива или на - для отключения гигиенического слива.

## НАСТРОЙКА ПАРАМЕТРОВ ПОСРЕДСТВОМ ПУЛЬТА ДИСТАНЦИОННОГО УПРАВЛЕНИЯ



**Время блокировки:** По требованию существует возможность программирования времени блокировки в изделиях Stern. Время блокировки позволяет пользователю включать смеситель только по прошествии определенного времени. Если на заводе компании Stern было установлено время блокировки по умолчанию, а вы желаете отменить эту функцию, нажмите на кнопку с замком. Подождите, пока датчик не начнет мигать красным цветом. После этого нажмите на + для включения функции времени блокировки или на - для отключения функции времени блокировки. Для повторного включения функции нажмите на кнопку с замком и, не отпуская ее, нажмите один раз на кнопку +.



**Функция временного отключения:** Данная функция идеально подходит для совершения любых действий напротив датчика без включения системы (например, во время уборки).

Смесители не включаются в течение 1 минуты при одном нажатии на данную кнопку. Для отмены данной функции и возвращения в обычный эксплуатационный режим нажмите снова на кнопку On/Off или подождите одну минуту.



**Кнопка перезагрузки:** Данная функция обеспечивает возвращение датчика на оригинальный режим работы, установленный на заводе производителя.

При необходимости нажмите на кнопку RES и, не отпуская ее, нажмите на кнопку (+) один раз.

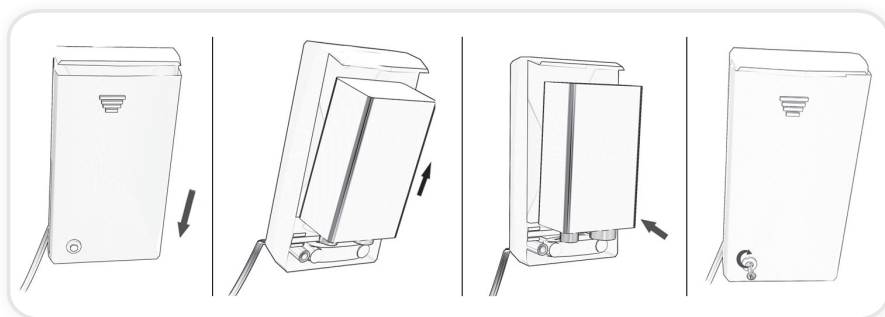
## ПОРЯДОК ЗАМЕНЫ БАТАРЕИ

### Только для модели с батарейным источником питания

При истощении батареи начинает мигать с постоянным интервалом индикатор красного цвета. Батарею необходимо заменить не позднее, чем через две недели.

Порядок замены батарейного источника питания для модели **Easy 1000 B**:

1. Осторожно открыть крышку батарейной коробки.
2. Извлечь использованную батарею.
3. Установить новую батарею напряжением 9В (рекомендуется литиевый элемент).
4. Закрыть батарейную коробку.



**ВАЖНОЕ ЗАМЕЧАНИЕ:** Использованные батарейки не должны выбрасываться вместе с домашним мусором. Обратитесь в соответствующие организации за получением информации о ликвидации отходов и утилизации.



# ТЕХНИЧЕСКОЕ ОБСЛУЖИВАНИЕ

## ИНСТРУКЦИЯ ПО ОЧИЩЕНИЮ ФИЛЬТРОВ

Данный смеситель поставляется с двумя фильтрами из нержавеющей стали, предотвращающими попадание инородных частиц в линии подачи воды. Причиной уменьшения потока воды может быть закупорка одного из фильтров или обоих фильтров. Очистка фильтра/ов осуществляется следующим образом:

1. Перекройте подачу воды путём отключения запорного клапана (углового клапана).
2. Отсоедините гибкий шланг/и.
3. Удалите фильтр/ы и промойте их проточной водой.
4. Соберите заново все детали.
5. Убедитесь, что нет утечки воды.

## УХОД И ОЧИСТКА ХРОМИРОВАННОГО И ДРУГИХ ПОКРЫТИЙ

НЕ применяйте стальную вату, абразивы или детергенты, содержащие алкоголь, кислоту и т. д. Использование любых запрещенных моющих средств или материалов обслуживания может повредить поверхность смесителя. Для очистки поверхности смесителя используйте ТОЛЬКО мыло и воду, и вытирайте сухой чистой тряпочкой или полотенцем. При мытье кафеля в ванной комнате, кран должен быть защищен от брызг сильных моющих средств.

## ПЕРЕЧЕНЬ ЗАПАСНЫХ ЧАСТЕЙ

Набор уплотняющих прокладок и винтов.....	07210133
Датчик.....	08004002
Соленоидный клапан.....	07230017
Фильтр.....	08530014
Комплект ручки смесителя.....	07260004
Батарейная коробка.....	06530008
Трансформатор.....	06522042

### **Оptionальные (не входящие в стандартный комплект поставки) принадлежности:**

Батарейная коробка модели IP 67 в комплекте с шестью AA батареями 1,5 В.....	06530020
Трансформаторная коробка IP 67.....	06530021
Пульт дистанционного управления.....	07100005

## ОГРАНИЧЕННАЯ ГАРАНТИЯ

Производитель обеспечивает двухлетнюю гарантию с момента приобретения изделия на электронные смесители, смывные устройства и душевые системы при нормальной эксплуатации изделий. При обнаружении повреждения в условиях нормального использования компания-производитель по своему усмотрению обеспечит ремонт или замену детали или изделия или же осуществит необходимые настройки. Повреждение, причиненное в результате аварии или неправильной эксплуатации, не покрывается данной гарантией. Ненадлежащий уход или очистка приводят к отмене гарантии. Доказательство осуществления покупки (оригинальный чек) должно быть предоставлено компании Stern Engineering Ltd. вместе с подаваемой претензией по гарантии. Компания Stern Engineering Ltd. не несет ответственности за стоимость трудозатрат, установку или за другие косвенные стоимости, кроме упомянутых выше. Ни при каких условиях денежные обязательства компании Stern Engineering Ltd. не превысят цены фактической продажи смесителя, смывного устройства или душевой системы. Если вы считаете, что у вас есть основания на предъявление претензии по гарантии, свяжитесь с дистрибьютором компании Stern, вашим агентом по продаже или с подрядчиком. Пожалуйста, предоставьте всю информацию, относящуюся к вашей претензии, включая полное описание возникшей проблемы, изделия, номер модели, дату производства, дату приобретения продукта, данные продавца и дату установки. Кроме того, приложите оригинал оплаченного вами счета. **ПРОИЗВОДИТЕЛЬ И /ИЛИ ПРОДАВЕЦ НЕ НЕСУТ ОТВЕСТВЕННОСТИ И НЕ БЕРУТ НА СЕБЯ ОБЯЗАТЕЛЬСТВ ЗА ОСОБЫЕ, СЛУЧАЙНЫЕ ИЛИ КОСВЕННЫЕ ПОВРЕЖДЕНИЯ.** Данная гарантия исключает причиненные подрядчиком, обслуживающей фирмой или пользователем повреждения изделия в результате некорректной установки, некорректного технического обслуживания, амортизации, состава воды или неправильной эксплуатации изделия. Данная гарантия не покрывает повреждения, причиненные изделию в следующих случаях:

- Некорректная установка, отклонения подающего трубопровода
- Давление воды или температура, превышающие рекомендуемые ограничения
- Некорректное использование, нанесение повреждений, плохое или недостаточное тех. обслуживание
- Инеродные тела, грязь или твердые отложения, попадающие с подачей воды

# ПОИСК И УСТРАНЕНИЕ НЕИСПРАВНОСТЕЙ

ПРОБЛЕМА	ПРИЗНАК	ПРИЧИНА	СПОСОБ УСТРАНЕНИЯ
Из крана смесителя не течет вода:	1. Когда руки пользователя находятся в пределах зоны действия датчика, красный индикатор датчика мигает в постоянном режиме.	Низкая степень заряда батарейного источника питания.	Заменить батарею.
	2. Когда руки пользователя находятся в пределах зоны действия датчика, однократного мигания красного индикатора датчика не происходит.	<ol style="list-style-type: none"> <li>Слишком малая зона действия датчика.</li> <li>Слишком большая зона действия датчика.</li> <li>Полное истощение батарейного источника питания.</li> <li>Устройство находится в режиме безопасности "Security Mode"</li> <li>Датчик реагирует на отраженный свет от раковины или от другого объекта.</li> </ol>	<p>Увеличить зону действия датчика.</p> <p>Уменьшить зону действия датчика.</p> <p>Заменить батарею.</p> <p>Устранить причину отраженного света.</p>
	3. При нахождении рук пользователя в зоне действия датчика, его красный индикатор однократно мигает.	<ol style="list-style-type: none"> <li>Загрязнение соленоидного клапана или солевые отложения в его внутренней полости.</li> <li>Засор центрального отверстия диафрагмы, либо разрыв диафрагмы.</li> <li>Напор воды в сети водоснабжения превышает 8 бар.</li> <li>Напор воды в сети водоснабжения меньше 8 бар, однако давление внутри корпуса смесителя выше этой величины. Причиной этого может быть внезапное повышение напора воды в сети водоснабжения, в результате чего возвратный клапан не срабатывает даже после того, как давление падает ниже 8 бар.</li> </ol>	<p>Отвинтить соленоидный клапан, извлечь из него сердечник и пружину и очистить их. При необходимости для очистки использовать средство для удаления накипи.</p> <p><b>При установке сердечника на место, убедитесь, что пружина находится в вертикальном положении.</b></p> <p>Прочистить отверстие диафрагмы или заменить ее.</p> <p>Уменьшить напор воды в сети водоснабжения.</p> <p>Закрыть запорный вентиль сети водоснабжения и открыть один из гибких шлангов, чтобы снизить блокирующее давление.</p>
Течение воды из крана смесителя не прекращается:	1. Когда руки пользователя оказываются в зоне действия датчика, его красный индикатор однократно мигает.	Засор отверстия диафрагмы или образование солевых отложений на ее поверхности.	Прочистить отверстие диафрагмы или заменить ее.
	2. Когда руки пользователя оказываются в зоне действия датчика, однократного мигания его красного индикатора не происходит.	<ol style="list-style-type: none"> <li>Загрязнение датчика или блокирование (затенение) его чувствительного элемента.**</li> <li>Датчик реагирует на отраженный свет от стенок раковины или иных объектов.</li> </ol>	<p>Почистить датчик или устранить источник помех.</p> <p>Уменьшить зону действия датчика или устранить источник отраженного света.</p>
Ослабление напора воды из крана		Засор фильтра или аэратора.	Снять аэратор, очистить его, поставить на место.

\* "Security Mode": В случае перекрытия поля зрения датчика в течение свыше 90 сек., течение воды из крана смесителя прекращается. Для возврата в нормальный режим работы устранить блокирующие факторы.

\*\* В данном случае, поток воды в любом случае прекратится по истечении 90 сек. в результате срабатывания функции максимального (предельного) времени активации.

# STERN

STERN ENGINEERING LTD.

15 Gan Rave Blvd., 81222 Gan Rave, Yavne, Israel

Tel: 972-8-9326000, Fax: 972-8-9326025, [export@sternfaucets.com](mailto:export@sternfaucets.com)

[www.sternfaucets.com](http://www.sternfaucets.com)



07.13 01500101