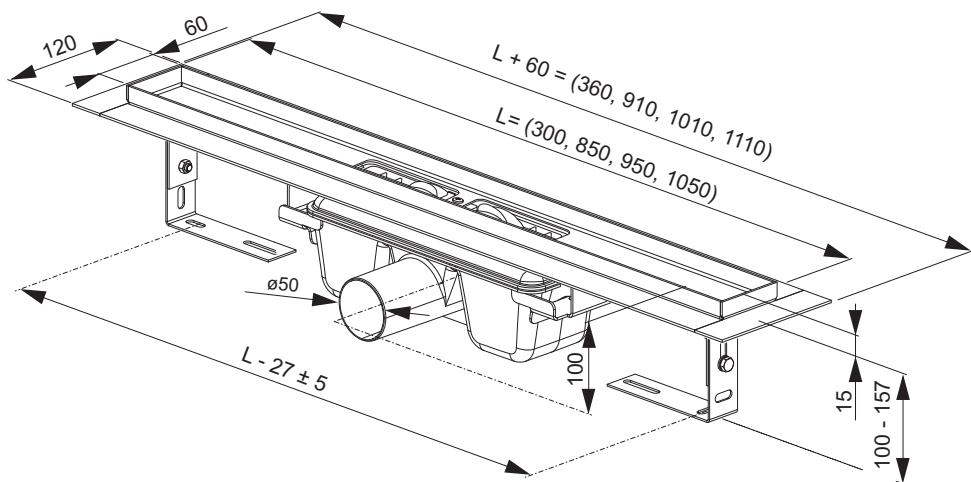
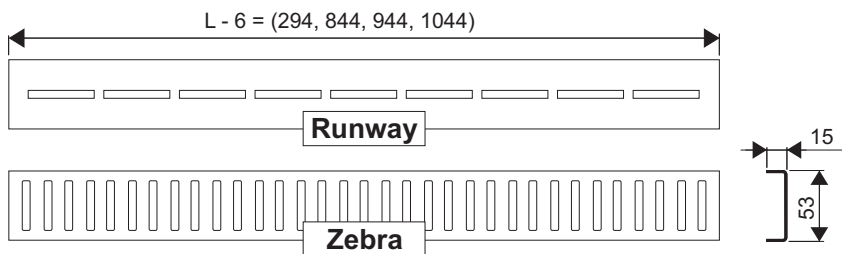


# Odtokový žlab RAVAK

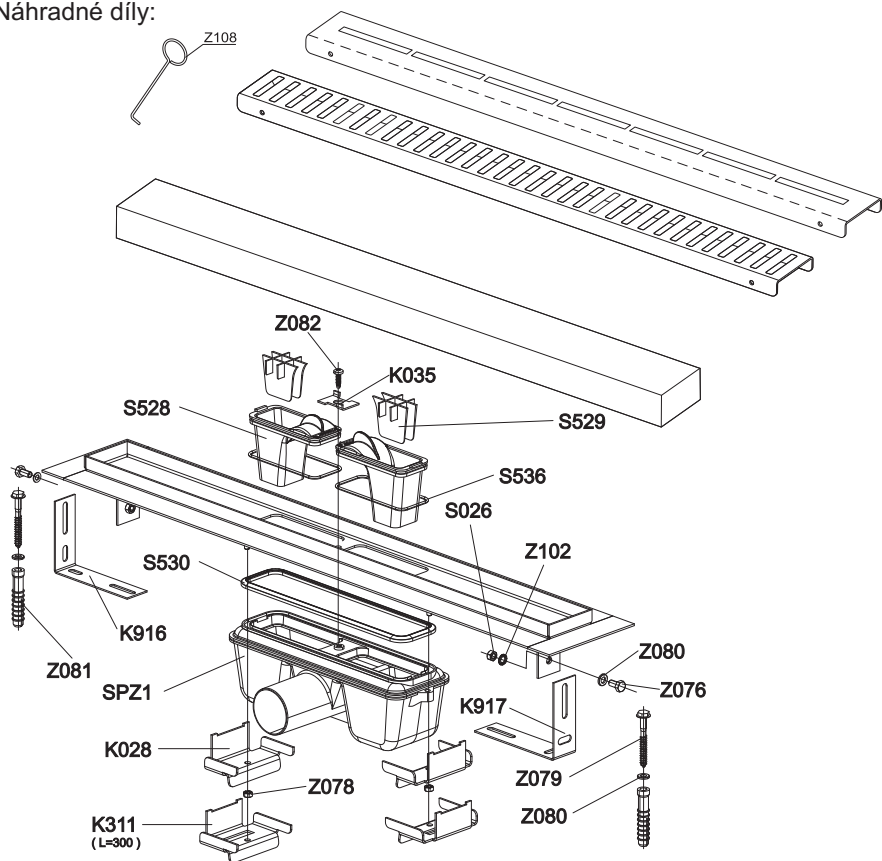
- GB Linear shower drain
- D Bodenablaufrinne für Duschen
- PL Odwodnienie liniowe podłogowe
- HU Nemesacél padlócsatornák
- RU Водоотводящий жёлоб
- BG Подово корито
- RO Canal de scurgere pentru dus
- SK Podlahový žľab
- CZ Odtokový žlab

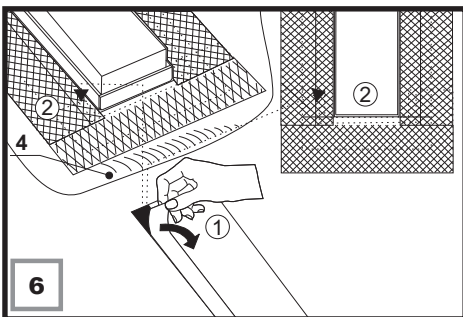
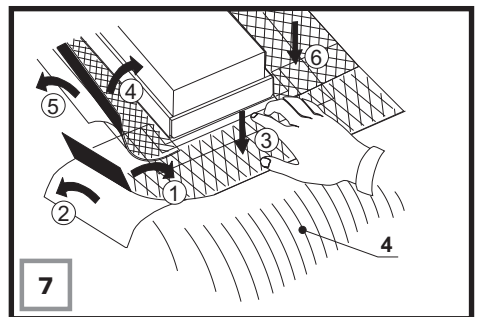
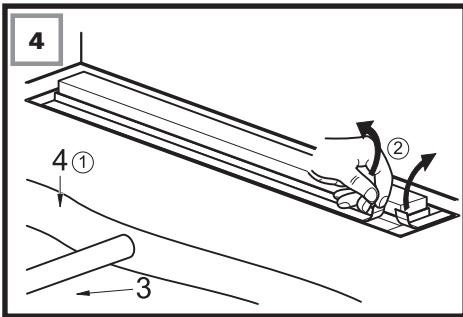
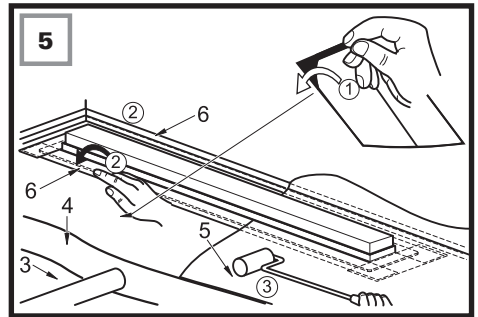
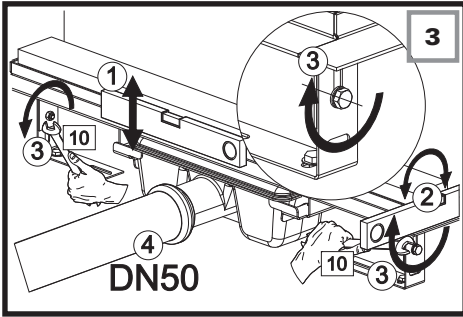
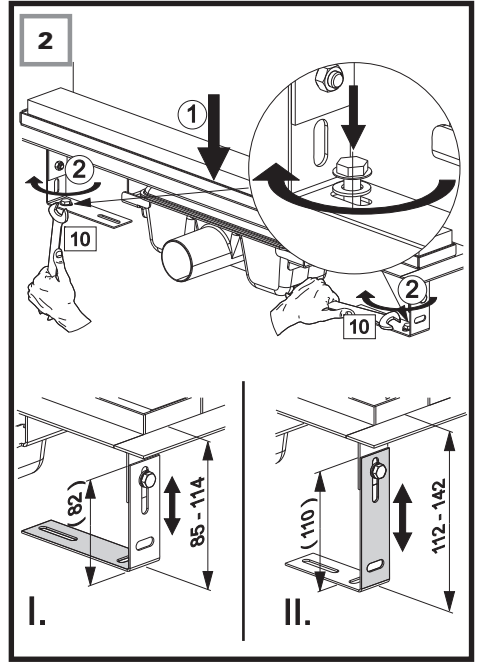
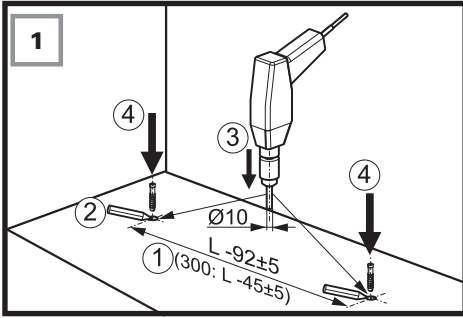


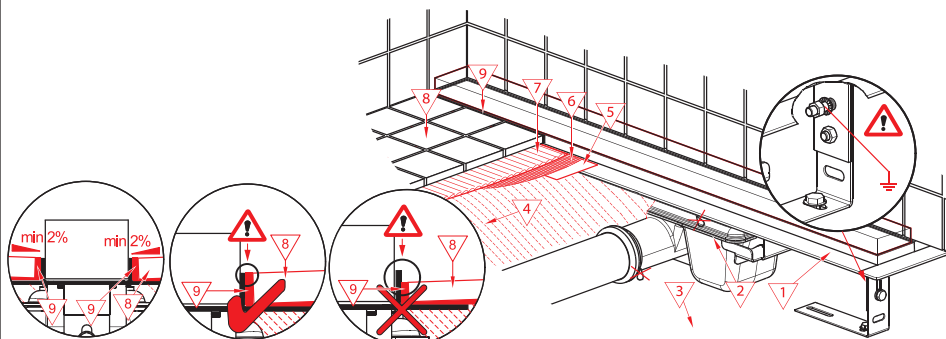
**RAVAK**<sup>®</sup>



- GB Spare parts:  
 D Ersatzteilen:  
 PL Części zamienne:  
 HU Alkatrészek:  
 RU Запчасти:  
 BG Резевни части:  
 RO Pieșe de schimb:  
 SK Náhradní díly:  
 CZ Náhradné díly:







- CZ**
- 1 - Žlab
  - 2 - Sifon
  - 3 - Podkladní beton
  - 4 - Vrchní beton
  - 5 - Hydroizolační páska
  - 6 - Hydroizolační hmota
  - 7 - Lepidlo
  - 8 - Dlažba
  - 9 - Flexibilní výplň

- RU**
- 1 - Жёлоб
  - 2 - Сифон
  - 3 - Бетон для основания
  - 4 - Верхний слой бетона
  - 5 - Гидроизоляционная лента
  - 6 - Гидроизоляционный материал
  - 7 - Клей
  - 8 - Мостовая
  - 9 - Мягкое заполнение

- RO**
- 1 - Canal
  - 2 - Sifon de canalizare
  - 3 - Betonare inferoara
  - 4 - Betonare de suprafata
  - 5 - Legatura de hidroizolare
  - 6 - Substanta pentru hidroizolare
  - 7 - Adeziv
  - 8 - Pavaaj
  - 9 - Umplutura

- SK**
- 1 - Žlab
  - 2 - Sifón
  - 3 - Podkladový betón
  - 4 - Vrchný betón
  - 5 - Hydroizolačná páska
  - 6 - Hydroizolačná hmota
  - 7 - Lepidlo
  - 8 - Dlažba
  - 9 - Flexibilná náplň

- D**
- 1 - Rinne
  - 2 - Geruchsverschluss
  - 3 - Unterbeton
  - 4 - Oberbeton
  - 5 - Hydroisoliationsband
  - 6 - Hydroisoliationsmasse
  - 7 - Klebstoff
  - 8 - Pflaster
  - 9 - Flexible Füllung

- HU**
- 1 - Csatorna
  - 2 - Szifon
  - 3 - Alap beton réteg
  - 4 - Felső beton réteg
  - 5 - Vízálló szalag
  - 6 - Vízálló anyag
  - 7 - Ragasztó
  - 8 - Padlóburkoló lap
  - 9 - Rugalmas betét

- GB**
- 1 - Drains
  - 2 - Siphons
  - 3 - Flooring concrete
  - 4 - Top concrete
  - 5 - Hydroisolační páska
  - 6 - Hydroizolační hmota
  - 7 - Lepidlo
  - 8 - Dlažba
  - 9 - Flexibilní výplň

- PL**
- 1 - Korytko
  - 2 - Syfon
  - 3 - Wylewka betonowa dolna
  - 4 - Wylewka betonowa górna
  - 5 - Hydroizolacyjna tasma
  - 6 - Masa hydroizolacyjna
  - 7 - Klej
  - 8 - Płytki
  - 9 - Elastyczna fuga

- BG**
- 1 - Корито
  - 2 - Сифон
  - 3 - Подложен бетон
  - 4 - Замазка (Горен бетон)
  - 5 - Хидроизолациона лента
  - 6 - Хидроизолачен материал
  - 7 - Лепило
  - 8 - Плочки
  - 9 - Флекси запълване

**GB** Before concreting it's necessary carry out test tightness!

**D** Vor Betonung ist notwendig eine Dichtungsprobe durchführen!

**PL** Przed zalaniem betonem należy sprawdzić probu szczelności!

**HU** Betonozás előtt győződjön meg a tömítésről!

**RU** Перед бетонированием важно проконтролировать герметичности!

**BG** Преди бетонажа е необходимо да се направи проба на пълнота (теч)!

**RO** Înainte de betonare este necesara o verificare de etanșeitate!

**SK** Pred betonážou je nutné urobiť skúšku tesnosti!

**CZ** Před betonáží je nutno provést test těsnosti!



**GB** Drains must be line up on earth connection!

**D** Rinne muss auf Erdung anschließen!

**PL** Korytko musi być uzziemione!

**HU** A padló csatornát szükséges leföldelni!

**RU** Жёлоб должны быть заземлени!

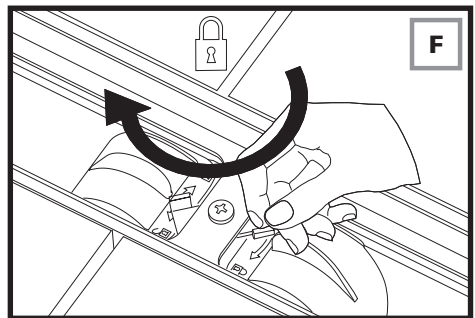
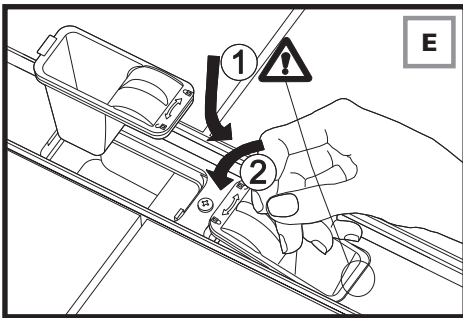
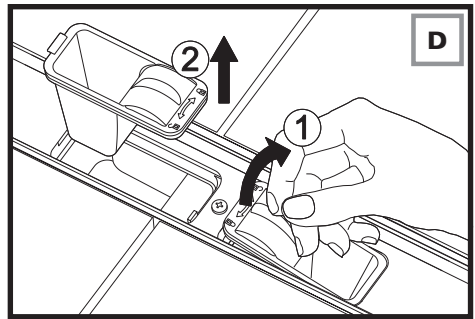
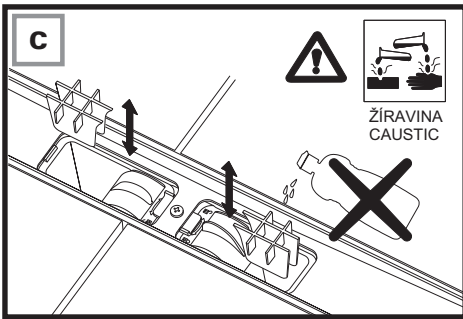
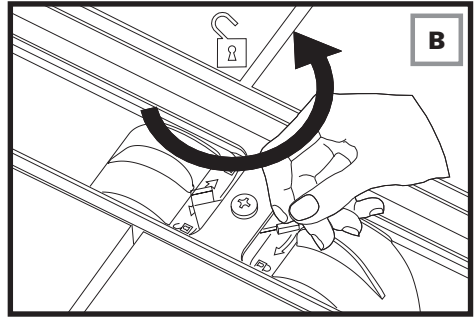
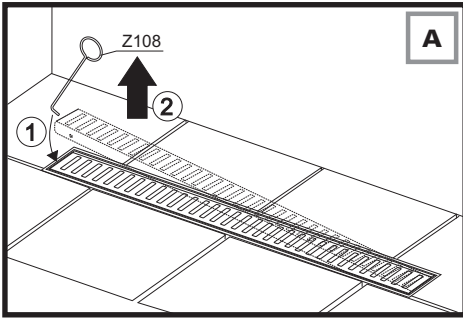
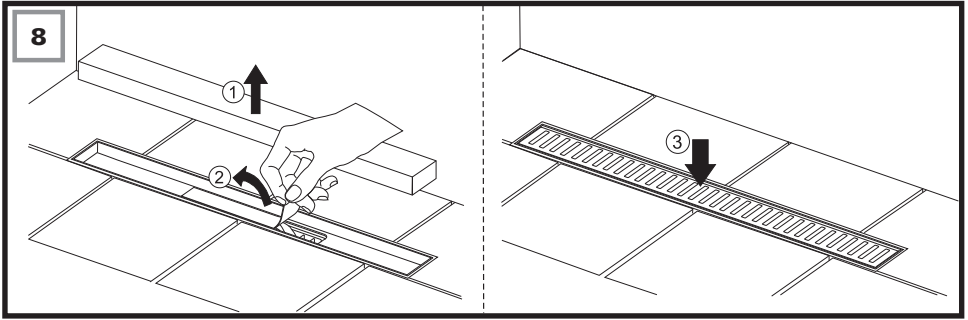
**BG** Коритото трябва да се заземе!

**RO** Canalul trebuie pozitionat pe pamant!

**SK** Žlab musí byť napojený k uzemneniu!

**CZ** Žlab musí být napojen na uzemnění!





Poznámky:



**RAVAK a.s.**, Obecnická 285, 261 01 Příbram I, ČR  
tel.: +420 318 427 111, fax: +420 318 427 278. e-mail: info@ravak.cz, www.ravak.cz

**RAVAK SLOVAKIA spol. s r.o.**, Stará Vajnorská 4, 832 55 Bratislava  
tel.: 02 444 550 01, fax: 02 444 550 02, e-mail: obchod@ravak.sk, www.ravak.sk

**RAVAK POLSKA s.a.**, Kałęczyn 2B,, ul. Radziejowicka 124, 05-825 Grodzisk Mazowiecki, POLSKA  
tel.: 22 / 755 40 30, fax: 22 / 755 43 90, e-mail: info@ravak.pl, www.ravak.pl

**RAVAK Hungary Kft.**, 1142 Budapest, Erzsébet királyné útja 125, HUNGARY  
tel.: 06 (1) 223 13 15, 06 (1) 223 13 16, fax: 06 (1) 223 13 14, e-mail: info@ravak.hu, www.ravak.hu

**Ravak Gesellschaft** für Sanitärprodukte mbH, Alexanderstrasse 58, D - 45472 Mülheim an der Ruhr  
Tel. (0208) 37789-30 Fax. (0208) 37789-55, www.ravak.de, e-mail: info@ravak.de

**RAVAK a.s.**, Representative Office in Ukraine, 21 Dniprovska Naberezhna str., 2nd floor, 02081, Kyiv, Ukraine  
tel.: 00380 44 2203232, 00380 44 3605200, fax: 00380 44 2204343, e-mail: ravak@ravak.kiev.ua, web: www.ravak.ua

**OOO RAVAK** ru, ul. Staropetrovskiy pr. 7A, Moskva 125 130,  
tel./fax: 007 495 710 82 23, 007 495 450 12 77, e-mail: ravak@inbox.ru, www.ravak.com



**RAVAK a.s.**, Obecnická 285, 261 01 Příbram I  
tel.: +420 318 427 200, 318 427 111 fax: +420 318 427 269  
e-mail: info@ravak.cz, www.ravak.com