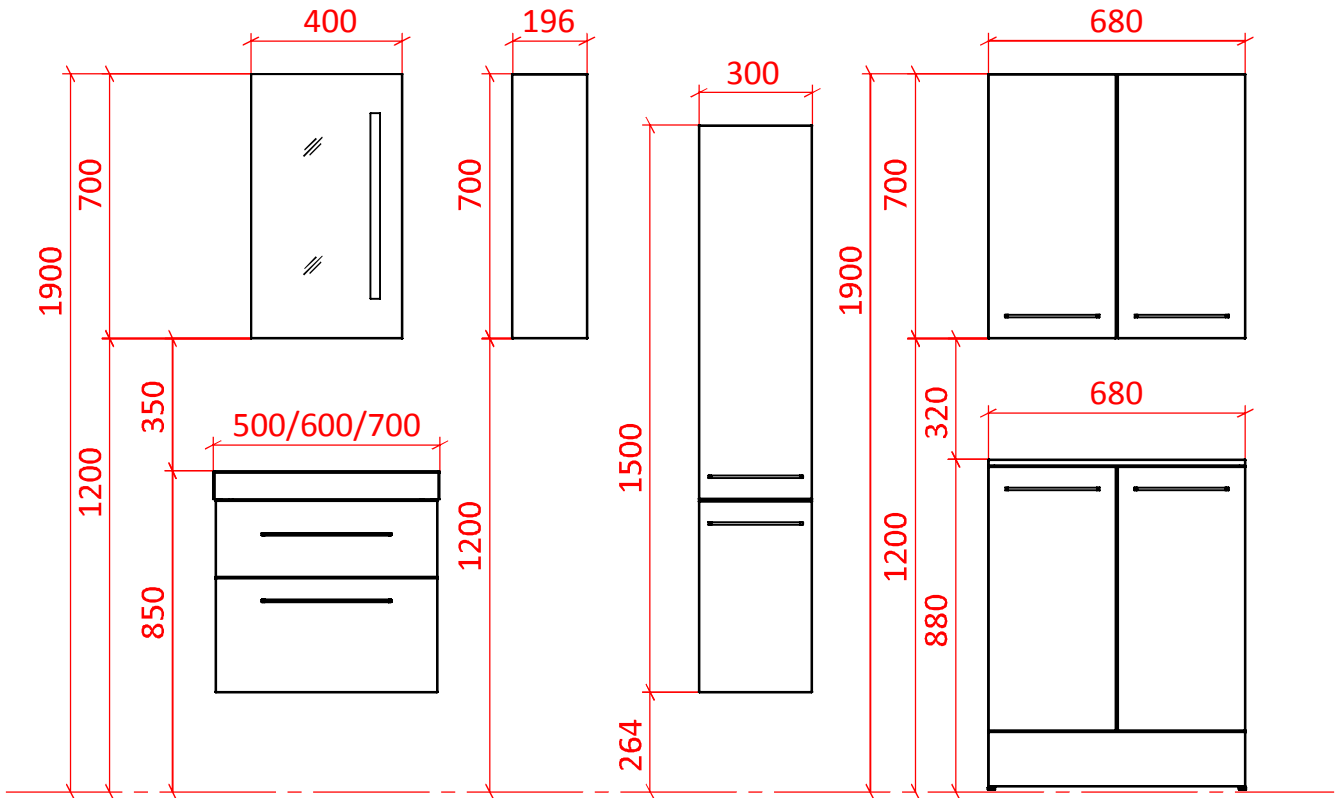


зеркало 400x700x30

шкаф 196x700x142

пенал 300x1900x316

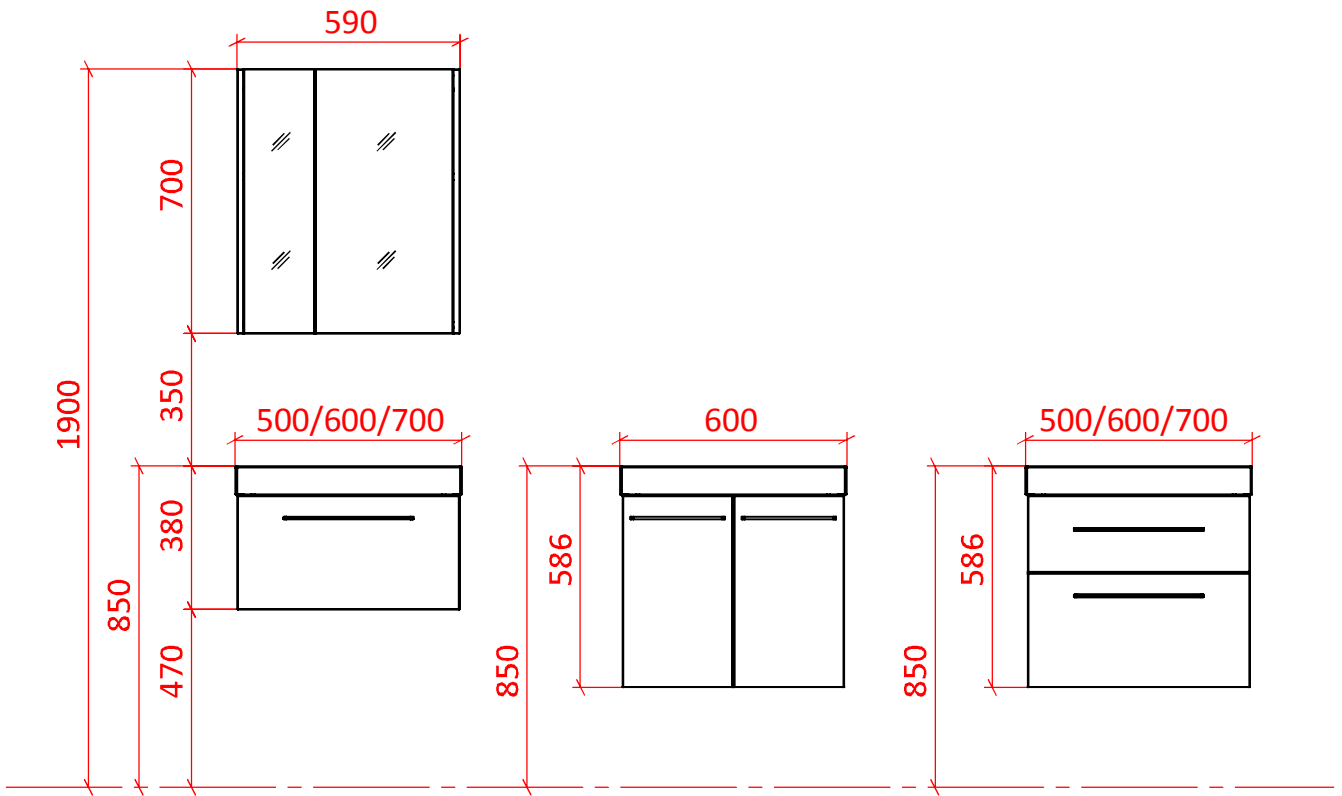
шкаф 680x700x241



тумба 500x586x450  
тумба 600x586x450  
тумба 700x586x450

шкаф под стиральную машину 680x880x400  
шкаф под стиральную машину 680x880x450

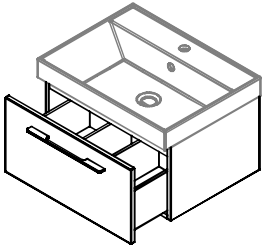
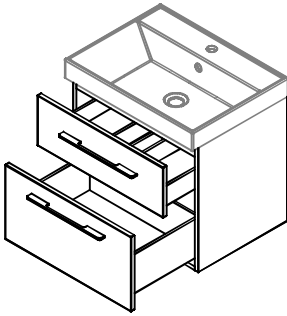
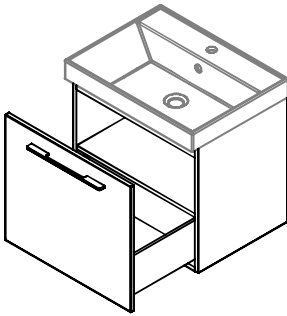
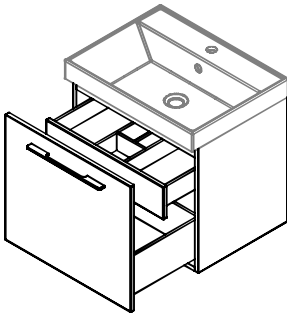
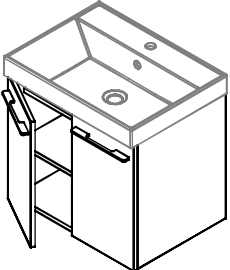
шкаф зеркальный 590x700x142

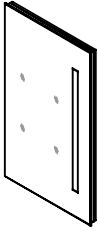
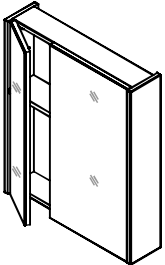
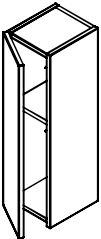
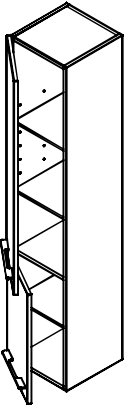
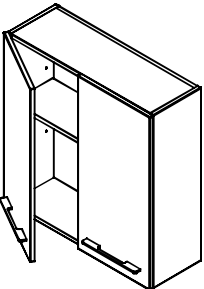


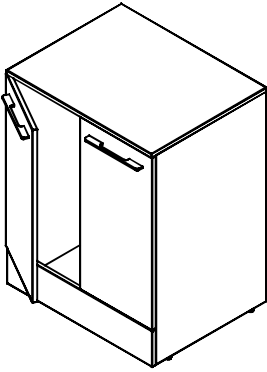
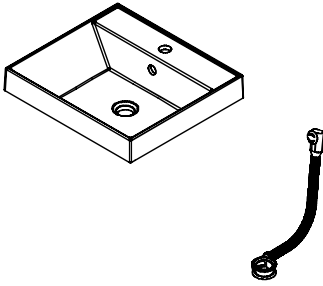
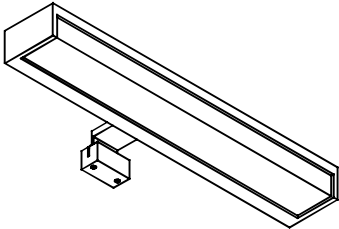
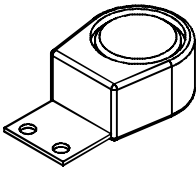
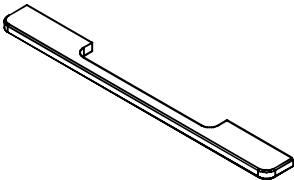
тумба 500x380x450  
тумба 600x380x450  
тумба 700x380x450

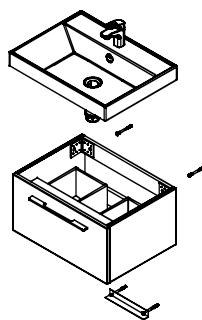
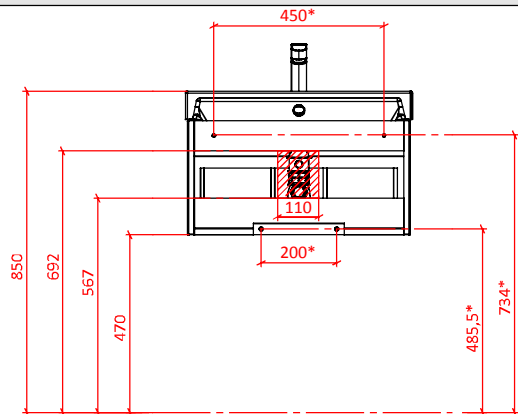
тумба 600x586x450

тумба 500x586x450  
тумба 600x586x450  
тумба 700x586x450

 <p><b>Нижний шкаф СОЛО xxx подвесной с одним ящиком</b> ширина 600 и 700мм высота 380мм глубина 450мм</p> <p>Окраска корпуса и фасада -гляцевая эмаль. Доступно 16 базовых цветов ,а так же любой из каталога RAL по предварительному заказу- <i>стр 9 (код цвета добавляется к артикулу).</i></p> <p>В комплекте: ящик полного выдвижения с доводчиком, ручка <i>арт.302</i>, комплект крепежа.</p> <p>Отдельно заказывается: раковина из минерального литья в комплекте с переливом. <i>стр.4</i></p>	ширина	высота	глубина	артикул
	600	380	450	082060
 <p><b>Нижний шкаф СОЛО xxx подвесной с двумя ящиками</b> ширина 500,600 и 700мм высота 586мм глубина 450мм</p> <p>Окраска корпуса и фасада -гляцевая эмаль. Доступно 16 базовых цветов ,а так же любой из каталога RAL по предварительному заказу- <i>стр 9 (код цвета добавляется к артикулу).</i></p> <p>В комплекте: ящики полного выдвижения с доводчиком, ручки <i>арт. 302</i> , комплект крепежа.</p> <p>Отдельно заказывается: раковина из минерального литья в комплекте с переливом. <i>стр.4</i></p>	ширина	высота	глубина	артикул
	500	586	450	082150
	600	586	450	082160
 <p><b>Нижний шкаф СОЛО xxx подвесной с полкой</b> ширина 500,600 и 700мм высота 586мм глубина 450мм</p> <p>Окраска корпуса и фасада -гляцевая эмаль. Доступно 16 базовых цветов , а так же любой из каталога RAL по предварительному заказу- <i>стр 9 (код цвета добавляется к артикулу).</i></p> <p>В комплекте: ящик полного выдвижения с доводчиком, полка, ручка <i>арт. 302</i> , комплект крепежа.</p> <p>Отдельно заказывается: раковина из минерального литья в комплекте с переливом. <i>стр.4</i></p>	ширина	высота	глубина	артикул
	500	586	450	082250
	600	586	450	082260
 <p><b>Нижний шкаф СОЛО xxx подвесной с внутренним ящиком</b> ширина 500,600 и 700мм высота 586мм глубина 450мм</p> <p>Окраска корпуса и фасада -гляцевая эмаль. Доступно 16 базовых цветов , а так же любой из каталога RAL по предварительному заказу- <i>стр 9 (код цвета добавляется к артикулу).</i></p> <p>В комплекте: ящик полного выдвижения с доводчиком, внутренний ящик частичного выдвижения, ручка <i>арт. 302</i> , комплект крепежа.</p> <p>Отдельно заказывается: раковина из минерального литья в комплекте с переливом. <i>стр.4</i></p>	ширина	высота	глубина	артикул
	500	586	450	082350
	600	586	450	082360
 <p><b>Нижний шкаф СОЛО xxx подвесной с дверцами</b> ширина 600мм высота 586мм глубина 450мм</p> <p>Окраска корпуса и фасада -гляцевая эмаль. Доступно 16 базовых цветов , а так же любой из каталога RAL по предварительному заказу- <i>стр 9 (код цвета добавляется к артикулу).</i></p> <p>В комплекте: полка , фасады (петли с плавным закрыванием), ручки <i>арт. 301</i> , комплект крепежа.</p> <p>Отдельно заказывается: раковина из минерального литья в комплекте с переливом. <i>стр.4</i></p>	ширина	высота	глубина	артикул
	600	586	450	082460

 <p><b>Зеркало СОЛО 40 с подсветкой</b>                  ширина 400мм                  высота 700мм                  глубина 30мм</p> <p>В комплекте:                  встроенной светодиодный светильник,                  комплект крепежа.</p> <p><i>Дополнительно:                  выключатель арт 102</i></p>	<p>ширина</p> <p>400</p>	<p>высота</p> <p>700</p>	<p>глубина</p> <p>30</p>	<p>артикул</p> <p>080040</p>
 <p><b>Шкаф зеркальный СОЛО 60 навесной</b>                  ширина 590мм                  высота 700мм                  глубина 142мм  <i>можно перевешивать фасады на другую сторону</i>                  Окраска корпуса и фасада -глянцевая эмаль.</p> <p>Доступно 16 базовых цветов , а так же любой из каталога RAL по предварительному заказу-стр 9 (код цвета добавляется к артикулу).</p> <p>В комплекте:                  регулируемая полка, зеркальные фасады без ручек (петли с плавным закрыванием), комплект крепежа.</p> <p><i>Дополнительно:                  светильник арт101 ,выключатель арт102.</i></p>	<p>ширина</p> <p>590</p>	<p>высота</p> <p>700</p>	<p>глубина</p> <p>142</p>	<p>артикул</p> <p>081059</p>
 <p><b>Шкаф СОЛО 20 навесной</b>                  ширина 196мм                  высота 700мм                  глубина 142мм  <i>можно перевешивать фасад на другую сторону</i></p> <p>Окраска корпуса и фасада -глянцевая эмаль.                  Доступно 16 базовых цветов , а так же любой из каталога RAL по предварительному заказу-стр 9 (код цвета добавляется к артикулу).</p> <p>В комплекте:                  полка регулируемая по высоте, фасад без ручки (петли с плавным закрыванием), комплект крепежа.</p>	<p>ширина</p> <p>196</p>	<p>высота</p> <p>700</p>	<p>глубина</p> <p>142</p>	<p>артикул</p> <p>084020</p>
 <p><b>Пенал СОЛО 30 навесной</b>                  ширина 300мм                  высота 1500мм                  глубина 300мм  <i>выпускается в правом и левом исполнении</i></p> <p>Окраска корпуса и фасада -глянцевая эмаль.                  Доступно 16 базовых цветов , а так же любой из каталога RAL по предварительному заказу-стр 9 (код цвета добавляется к артикулу).</p> <p>В комплекте:                  три полки регулируемые по высоте, фасады (петли с плавным закрыванием), ручки арт.301, комплект крепежа.</p>	<p>ширина</p> <p>300</p>	<p>высота</p> <p>1500</p>	<p>глубина</p> <p>316</p>	<p>артикул</p> <p>084030</p>
 <p><b>Шкаф СОЛО 70 навесной</b>                  ширина 680мм                  высота 700мм                  глубина 241мм</p> <p>Окраска корпуса и фасада -глянцевая эмаль.                  Доступно 16 базовых цветов , а так же любой из каталога RAL по предварительному заказу-стр 9 (код цвета добавляется к артикулу).</p> <p>В комплекте:                  полка регулируемая по высоте, фасады (петли с плавным закрыванием), ручки арт.301, комплект крепежа.</p>	<p>ширина</p> <p>680</p>	<p>высота</p> <p>700</p>	<p>глубина</p> <p>241</p>	<p>артикул</p> <p>084068</p>

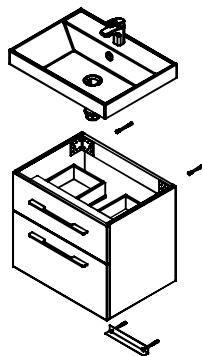
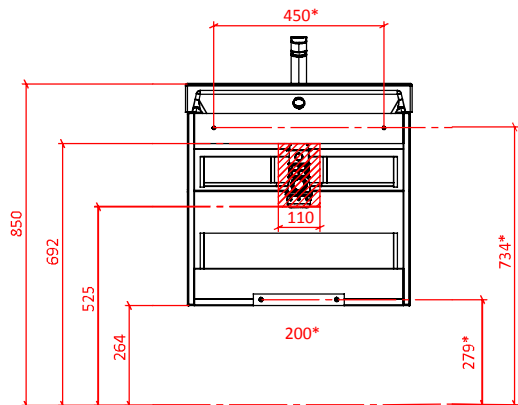
 <p><b>Шкаф под стиральную машину СОЛО xxx</b>                  ширина 680мм                  высота 880мм                  глубина 500 и 540мм                  Подходит для стиральных машин глубиной 400 и 440мм</p> <p>Окраска корпуса и фасада -глянцевая эмаль.                  Доступно 16 базовых цветов , а так же любой из каталога RAL по предварительному заказу-стр 9 (код цвета добавляется к артикулу).</p> <p>В комплекте:                  нижняя панель на защёлках, фасады (петли с плавным закрыванием), ручки арт. 301 , крепёжный комплект.</p>	ширина	высота	глубина	артикул
	680	880	500	083050
 <p><b>Раковина Соло</b>                  ширина 500/600/700мм                  высота 450мм                  глубина 150мм</p> <p>Минеральное литьё.                  Доступно 20 базовых цветов стр 9 (код цвета добавляется к артикулу).</p> <p>В комплекте:                  перелив арт.201</p>	ширина	высота	глубина	артикул
	500	150	450	087050
	600	150	450	087060
 <p><b>Светильник ALBA S3</b>                  ширина 355мм                  высота 50мм                  глубина 114мм</p> <p>корпус -хром, цвет свечения- дневной, класс защиты IP44</p> <p>В комплекте:                  переходник для монтажа, провод, блок питания.</p> <p>Отдельно:                  выключатель арт. 102</p>	ширина	высота	глубина	артикул
	355	50	114	101
	 <p><b>Выключатель сенсорный</b>                  ширина 25мм                  высота 30мм                  глубина 15мм</p> <p>корпус -хром, безконтактный, класс защиты IP44</p> <p>В комплекте:                  блок коммутаций, провод.</p>	ширина	высота	глубина
25		30	15	102
 <p><b>Ручка</b>                  ширина 250 и 335мм                  высота 7мм                  глубина 25мм</p> <p>полированный хром</p>		ширина	высота	глубина
	250	7	25	301
	335	7	25	302



Нижний шкаф СОЛО xxx подвесной с одним ящиком

Рекомендуемая зона вывода коммуникаций заштрихована на чертеже.

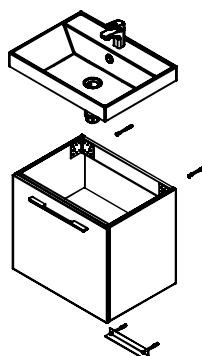
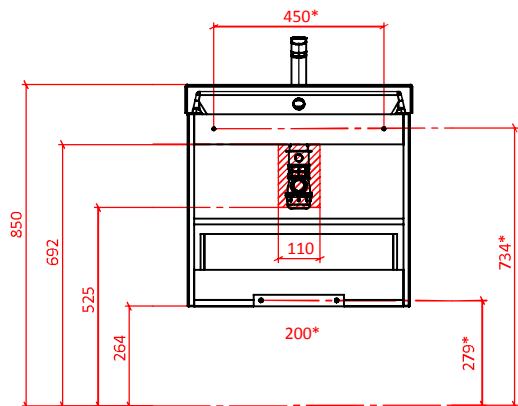
Размеры отмеченные \* рекомендованы для разметки крепёжных элементов и могут меняться в зависимости от ширины и типа изделия.



Нижний шкаф СОЛО xxx подвесной с двумя ящиками

Рекомендуемая зона вывода коммуникаций заштрихована на чертеже.

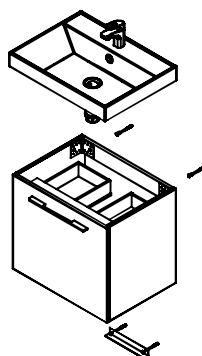
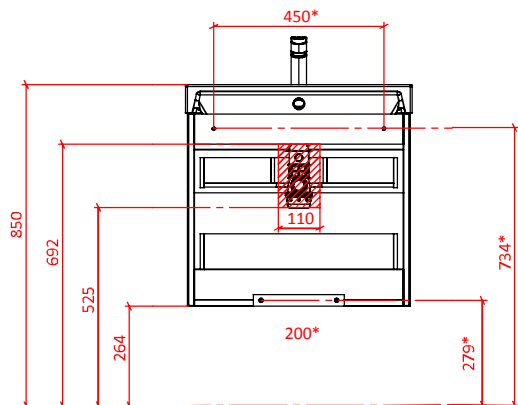
Размеры отмеченные \* рекомендованы для разметки крепёжных элементов и могут меняться в зависимости от ширины и типа изделия.



Нижний шкаф СОЛО xxx подвесной с полкой

Рекомендуемая зона вывода коммуникаций заштрихована на чертеже.

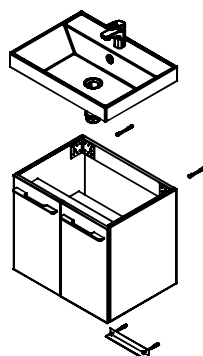
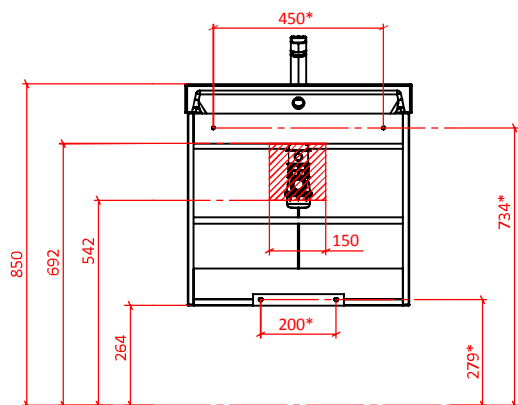
Размеры отмеченные \* рекомендованы для разметки крепёжных элементов и могут меняться в зависимости от ширины и типа изделия.



Нижний шкаф СОЛО xxx подвесной с внутренним ящиком

Рекомендуемая зона вывода коммуникаций заштрихована на чертеже.

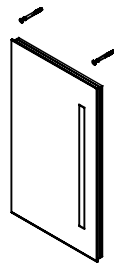
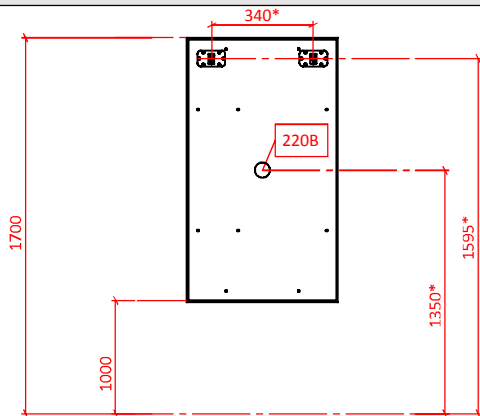
Размеры отмеченные \* рекомендованы для разметки крепёжных элементов и могут меняться в зависимости от ширины и типа изделия.



Тумба СОЛО xxx подвесная с дверцами

Рекомендуемая зона вывода коммуникаций заштрихована на чертеже.

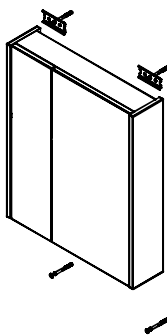
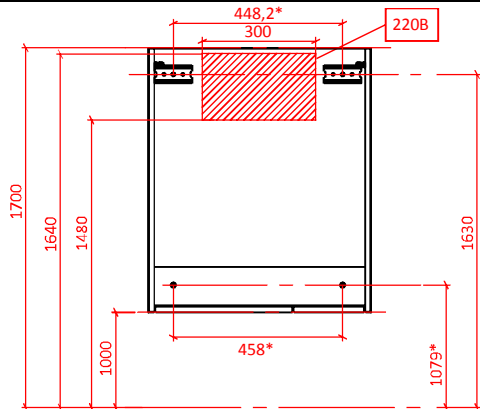
Размеры отмеченные \* рекомендованы для разметки крепёжных элементов и могут меняться в зависимости от ширины и типа изделия.



Зеркало СОЛО 40 с подсветкой

Рекомендуемая зона вывода коммуникаций указана на чертеже.

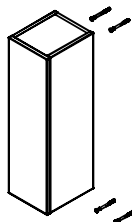
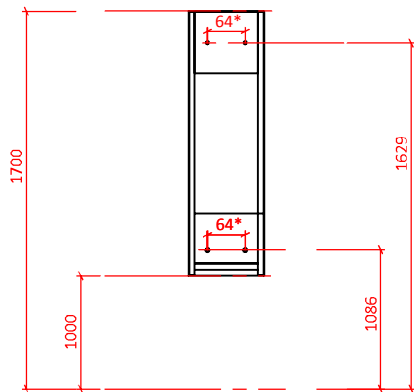
Размеры отмеченные \* рекомендованы для разметки крепёжных элементов и могут меняться в зависимости от ширины и типа изделия.



Шкаф зеркальный СОЛО 60 навесной

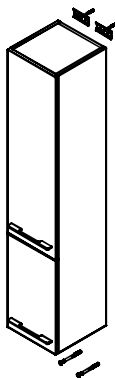
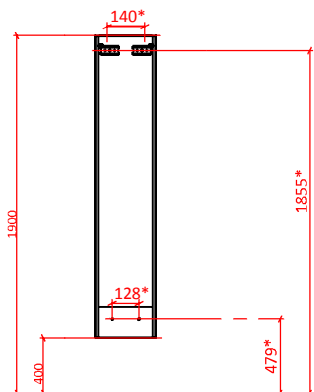
Рекомендуемая зона вывода коммуникаций указана на чертеже.

Размеры отмеченные \* рекомендованы для разметки крепёжных элементов и могут меняться в зависимости типа изделия.



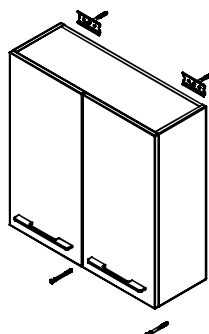
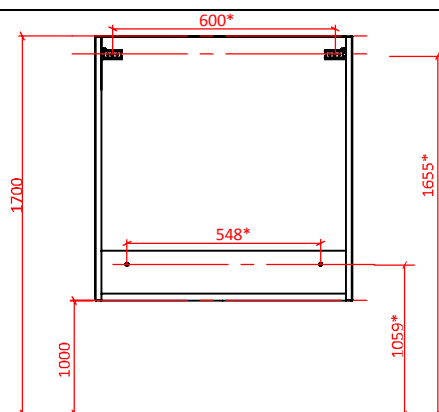
Шкаф СОЛО 20 навесной

Размеры отмеченные \* рекомендованы для разметки крепёжных элементов и могут меняться в зависимости от типа изделия.



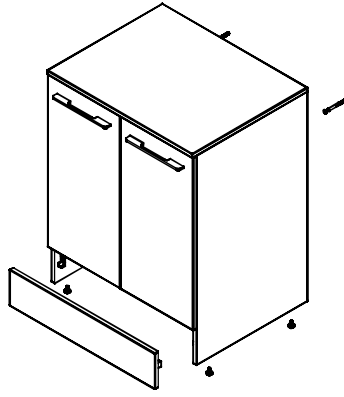
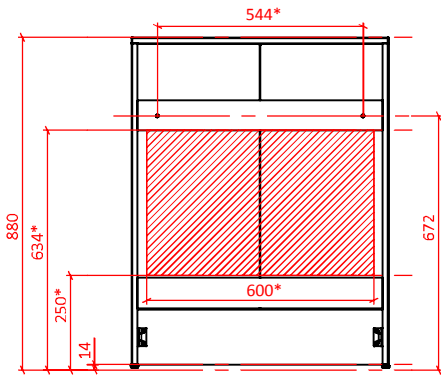
Пенал СОЛО 30 навесной

Размеры отмеченные \* рекомендованы для разметки крепёжных элементов и могут меняться в зависимости типа изделия.



Шкаф СОЛО 70 навесной

Размеры отмеченные \* рекомендованы для разметки крепёжных элементов и могут меняться в зависимости от типа изделия.



Шкаф под стиральную машину СОЛО xxx

Рекомендуемая зона вывода коммуникаций заштрихована на чертеже.

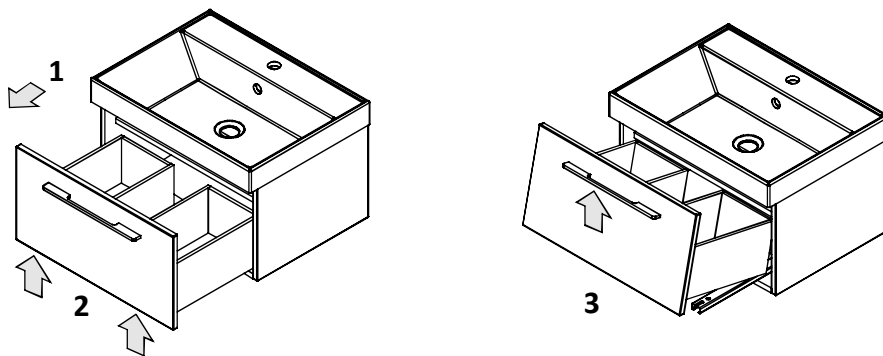
Размеры отмеченные \* рекомендованы для разметки крепёжных элементов и могут меняться в зависимости от ширины и типа изделия.

**Снятие ящика на скрытых направляющих**

Снятие, установка и регулировка ящика не требует инструмента и не вызывает затруднений если шкаф установлен по уровню.

Снятие ящика:

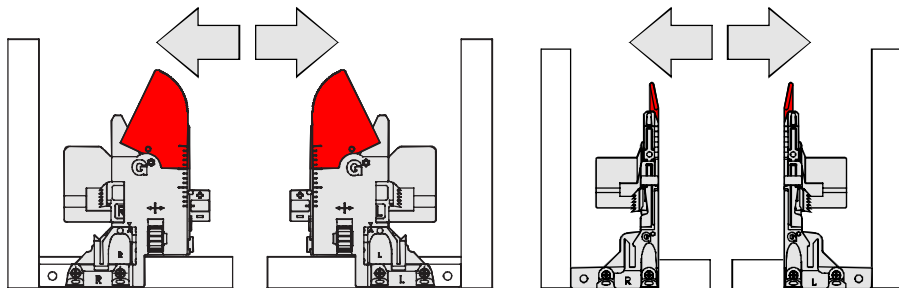
1. Выдвините ящик вперёд до конца.
2. Нажмите флажки защёлки (смотрите на схеме внизу).
3. Снимите ящик немного вперёд и вверх.



Для снятия ящика разведите флажки в стороны одновременно

**Защёлки ящика**

Ваш ящик может быть укомплектован разным типом направляющих аналогичным по своим техническим характеристикам. Защёлки позволяют легко снимать ящик при необходимости. Расположение защёлок - в передней части ,с низу.

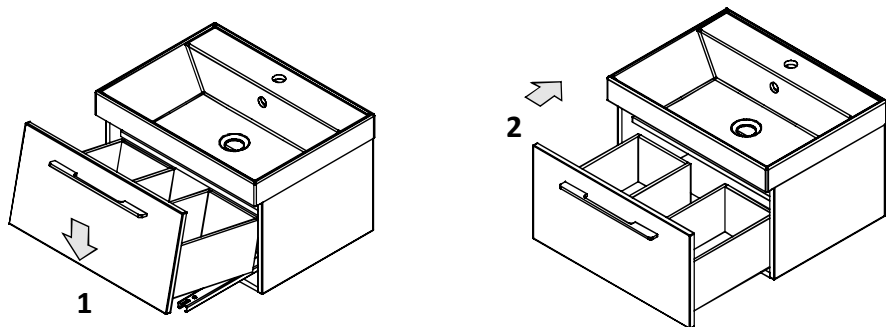


**Установка ящика на скрытых направляющих**

Снятие, установка и регулировка ящика не требует инструмента и не вызывает затруднений если шкаф установлен по уровню.

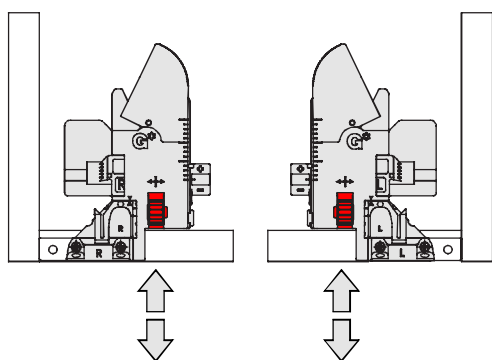
Снятие ящика:

1. Установите ящик на направляющие.
2. Задвиньте ящик в шкаф до конца. Защёлки зафиксируются в рабочем положении.



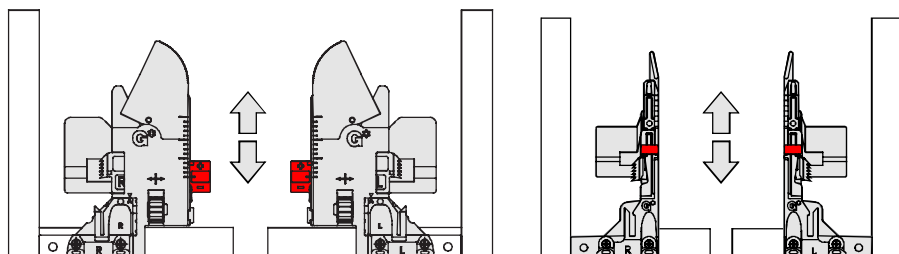
**Регулировка фасада по горизонтали**

Вы можете выровнять ящик по горизонтали после окончательной установки. Регулировочные элементы расположены на защёлках. Инструмента не требуется.

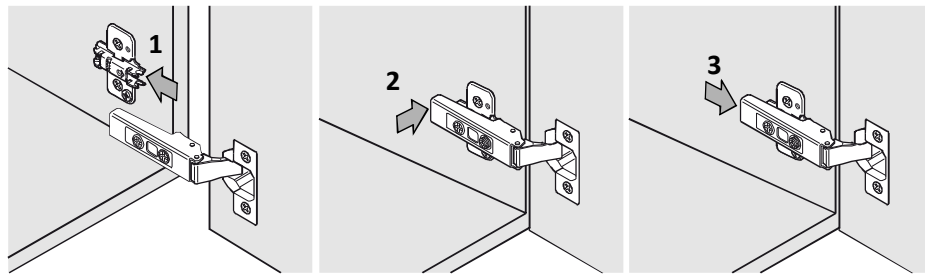


**Регулировка фасада по вертикали**

Вы можете выровнять ящик по вертикали после окончательной установки. Регулировочные элементы расположены на защёлках. Инструмента не требуется.







установка

снятие

**Снятие и установка фасадов на мебельных петлях**

Установка и снятие мебельных фасадов не представляет сложности и не требует инструмента.

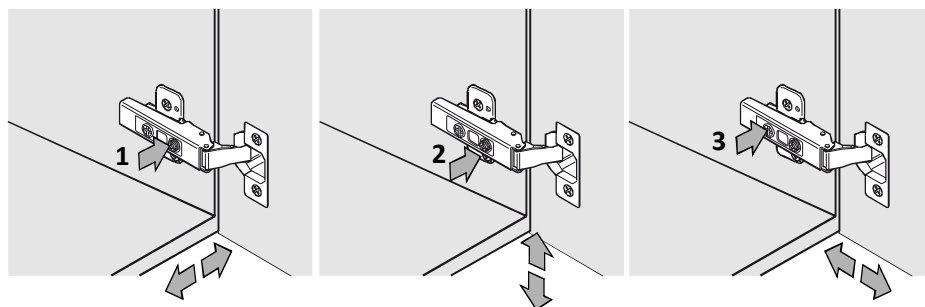
**Установка фасада:**

- 1.Надвиньте петлю на планку до защелкивания.
- 2.Нажмите на корпус до щелчка (стрелка 2 на схеме).

**Снятие фасада:**

- 1.Нажмите защёлку в задней части петли(стрелка 3 на схеме)
- Вы почувствуете что петля и планка расцепились и можете снять фасад.

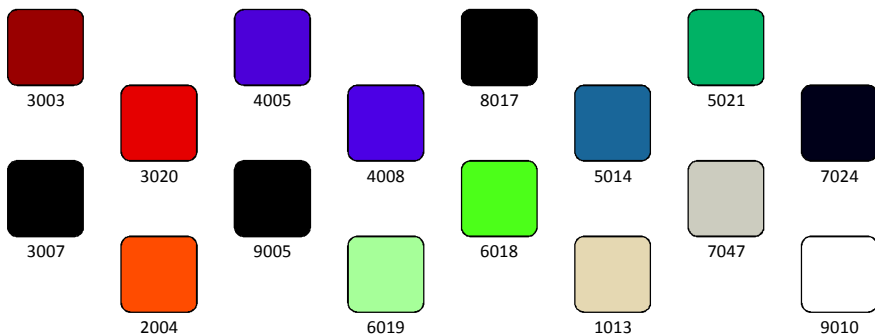
Некоторые фасады имеют значительный вес и размеры. Вам, возможно, будет удобней работать с помощником.



**Регулировка мебельных фасадов**

После установки шкафов может понадобиться регулировка фасадов с помощью крестовой отвёртки.

1. Регулировка фасада по горизонтали.
2. Регулировка фасада по вертикали.
3. Регулировка прилегания фасада к шкафу.



Цвет мебели и минерального литья доступен в 16 базовых цветах по системе RAL. По индивидуальному заказу возможно подобрать другие цвета и оттенки.