

Раковина Лотус 1100

ширина 1100мм
высота 159мм
глубина 500мм

Минеральное литьё.
Доступно 16 базовых цветов
стр. 2 (код цвета добавляется к артикулу).

В комплекте:
перелив арт. 201.



ширина	высота	глубина	артикул
1100	159	500	127011

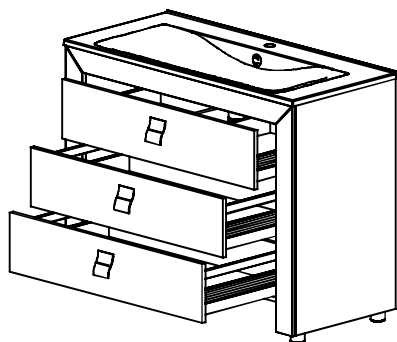
Нижний шкаф Лотус

ширина 1090мм
высота 876мм
глубина 469мм

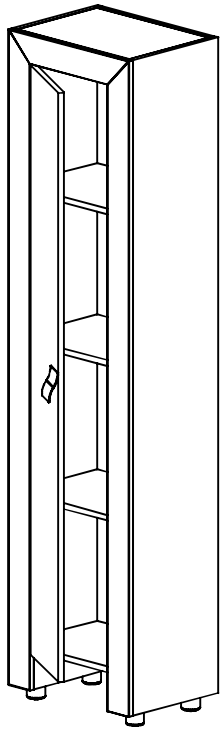
Окраска корпуса и фасада - глянцевая эмаль.
Доступно 16 базовых цветов, а так же любой из каталога RAL по предварительному заказу-стр. 2 (код цвета добавляется к артикулу).

В комплекте:
Фасады, ящики полного выдвижения с доводчиком, ручки арт.303, крепёжный комплект.

Отдельно:
раковина Лотус 1100.



ширина	высота	глубина	артикул
1090	876	469	122011

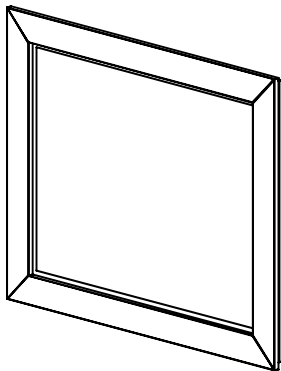


Пенал Лотус
 ширина 450мм
 высота 1839мм
 глубина 336мм

Окраска корпуса и фасада - глянцевая эмаль.
 Доступно 16 базовых цветов, а так же любой из каталога RAL по предварительному заказу-стр. 2 (код цвета добавляется к артикулу).

В комплекте:
 Полки, фасад (петли с плавным закрыванием)
 ручка арт.303, крепёжный комплект.

ширина	высота	глубина	артикул
450	1839	336	124045 (правый)
450	1839	336	124145 (левый)

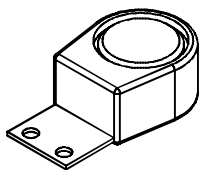


Зеркало Лотус
 ширина 1000мм
 высота 800мм
 глубина 42мм

В комплекте:
 Встроенная светодиодная подсветка,
 крепёжный комплект.

Отдельно:
 Выключатель сенсорный арт. 102.

ширина	высота	глубина	артикул
1000	800	42	120010

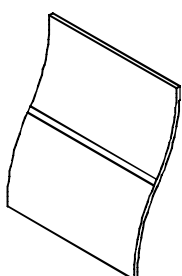


Выключатель сенсорный
 ширина 25мм
 высота 30мм
 глубина 15мм

корпус -хром, безконтактный,
 класс защиты IP44

В комплекте:
 выключатель, блок коммутаций, провод.

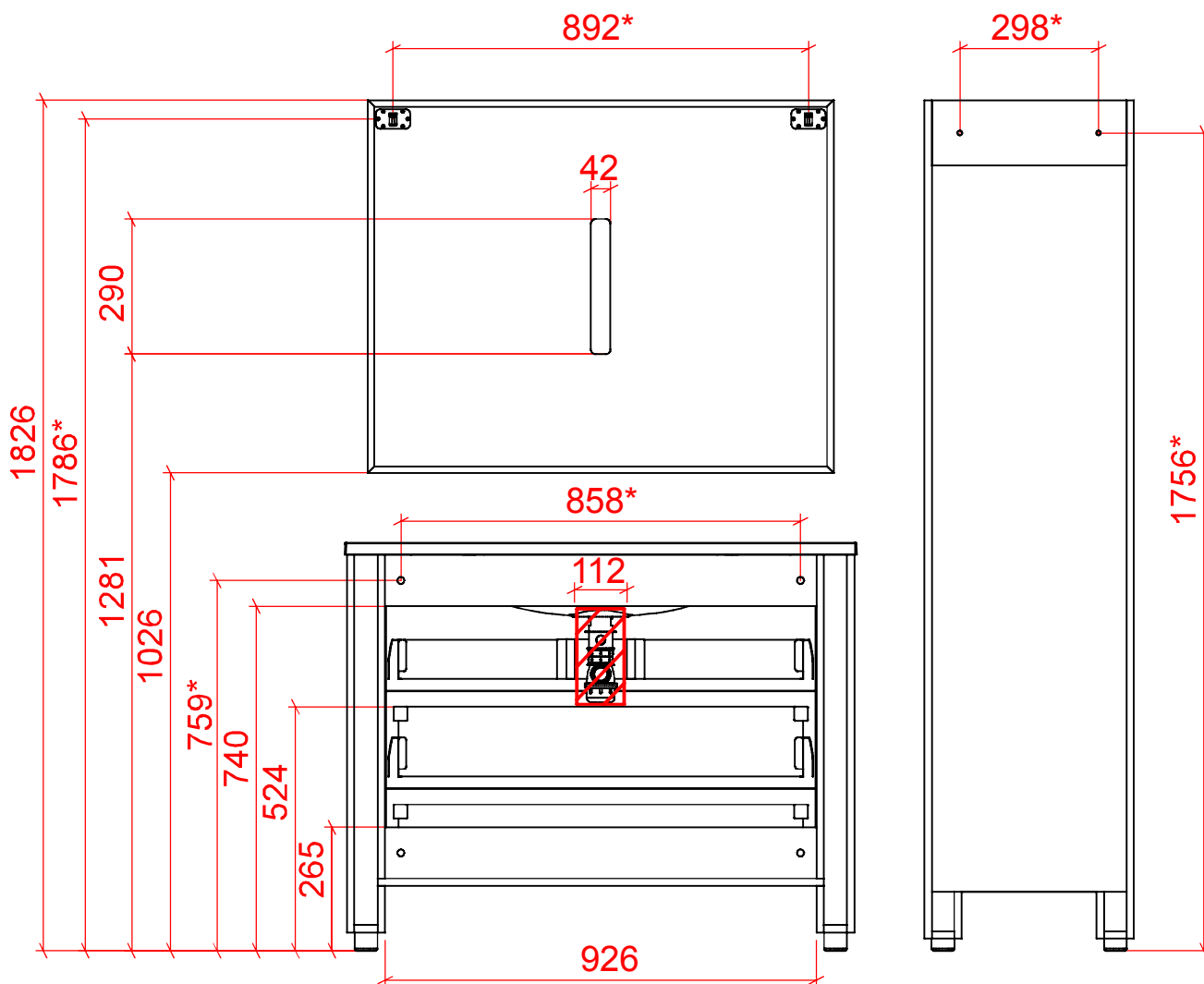
ширина	высота	глубина	артикул
25	30	15	102



Ручка Лотус
 ширина 70мм
 высота 80мм
 глубина 25мм

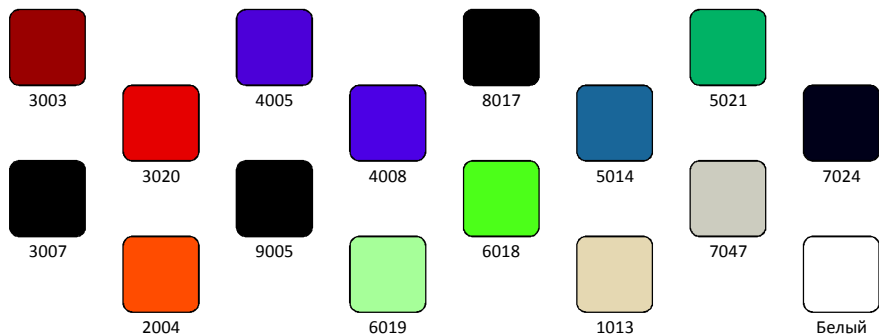
Полированный хром.

ширина	высота	глубина	артикул
70	80	25	303

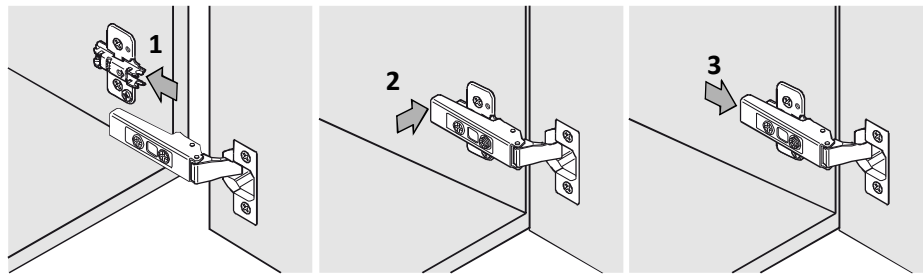


Рекомендуемая зона вывода коммуникаций заштрихована на чертеже. Расстояния от стены до задней стенки ящиков 32мм.

Размеры отмеченные * рекомендованы для разметки крепёжных элементов и могут быть изменены производителем.



Цвет мебели и минерального литья доступен в 16 базовых цветах по системе RAL. По индивидуальному заказу возможно подобрать другие цвета и оттенки.



установка

снятие

Снятие и установка фасадов на мебельных петлях

Установка и снятие мебельных фасадов не представляет сложности и не требует инструмента.

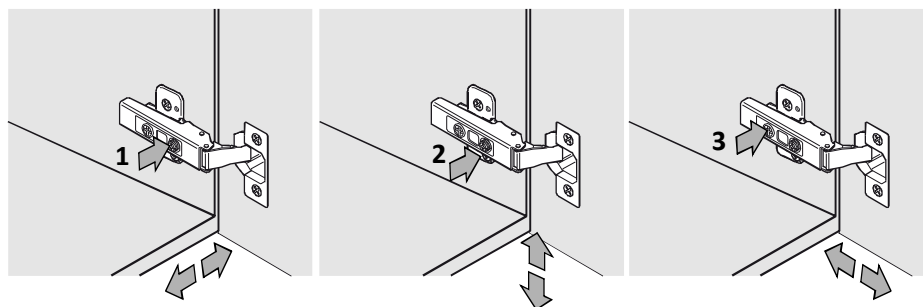
Установка фасада:

- 1.Надвиньте петлю на планку до зацепления.
- 2.Нажмите на корпус до щелчка (стрелка 2 на схеме).

Снятие фасада:

- 1.Нажмите защёлку в задней части петли(стрелка 3 на схеме)
- Вы почувствуете что петля и планка расцепились и можете снять фасад.

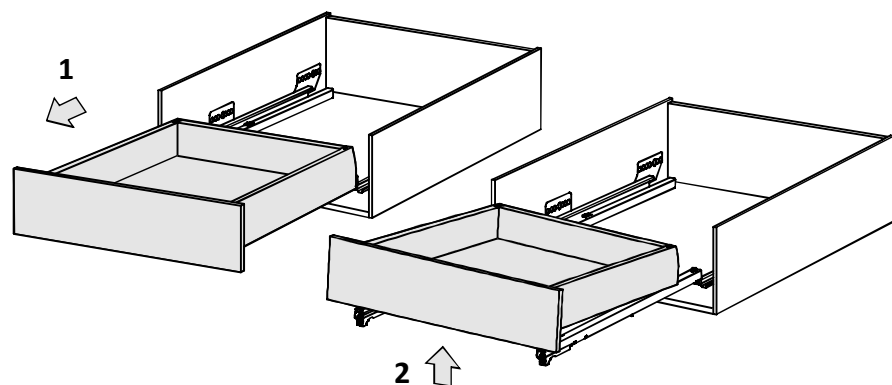
Некоторые фасады имеют значительный вес и размеры. Вам, возможно, будет удобней работать с помощником.



Регулировка мебельных фасадов

После установки шкафов может понадобиться регулировка фасадов с помощью крестовой отвёртки.

1. Регулировка фасада по горизонтали.
2. Регулировка фасада по вертикали.
3. Регулировка прилегания фасада к шкафу.

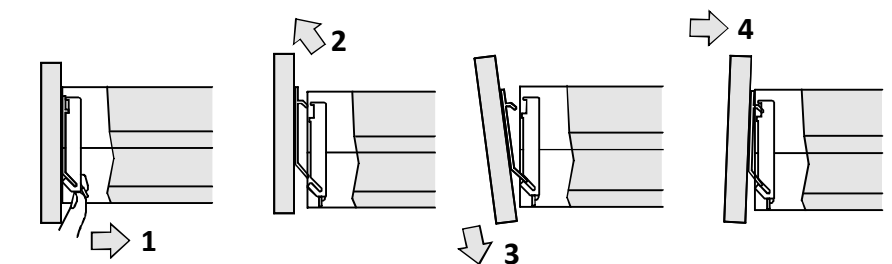


Снятие ящика на скрытых направляющих

Снятие, установка и регулировка ящика не требует инструмента и не вызывает затруднений.

Снятие ящика:

- 1.Выдвините ящик вперёд до конца.
- 2.Снимите ящик немного вперёд и вверх.

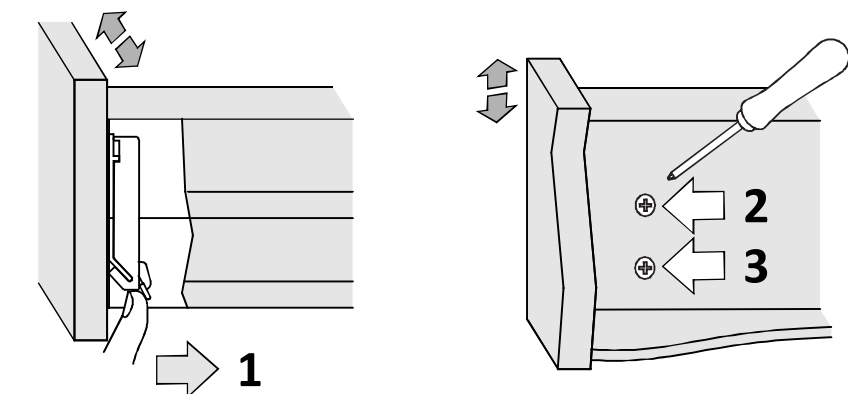


Снятие фасада

- 1.Отогните язычки.
- 2.Снимите фасад немного вперёд и вверх.

Установка фасада

- 3.Установите фасад так что бы замочки вошли в зацепление.
4. Защёлкните фасад.



Регулировка фасада по ширине

1.Отогните язычки. Приподнимите фасад и отрегулируйте его по ширине.

Регулировка фасада по высоте

- 2.Ослабте верхний винт.
3. Отрегулируйте нижним винтом фасад по высоте. Затяните верхний винт.