



SLU 25S

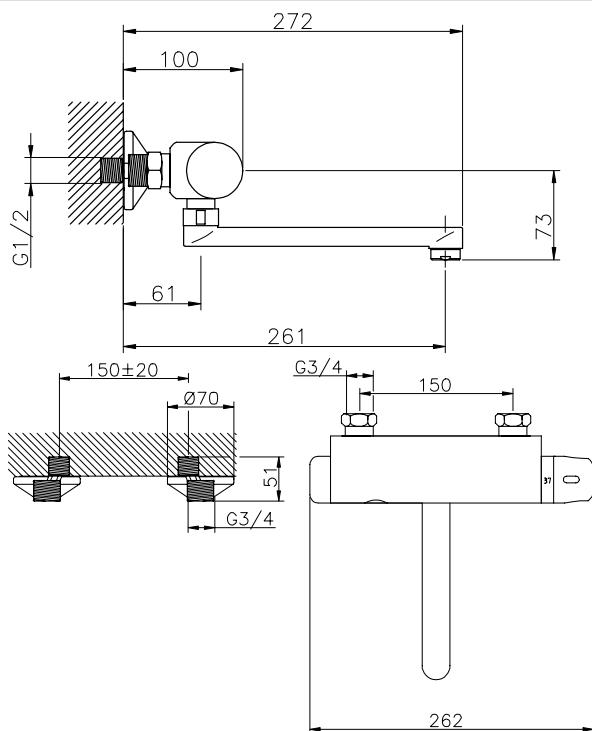
Характеристики:

- удобная модель для больниц
- функция автоматического выключения воды по истечении 5 минут времени
- предназначены для подачи теплой и холодной воды
- реагирует на присутствие человека в зоне чувствительности датчика, спуск воды произойдет через 2 сек.
- вода выключается после ухода человека из зоны чувствительности, время задержки выключения воды возможно настроить в диапазоне 0,25 - 7,75 сек.
- возможность выключения и настройки параметров при помощи пульта дистанционного управления SLD 03
- простая установка
- предохранитель на 38°C
- отслеживает состояние кроны (варианты с «В» индексом)
- температура настраивается термостатическим смесителем, давление подачи теплой и холодной воды должно быть равным
- заключение подачи теплой воды при недоотпуску подачи холодной воды до 1 сек.
- START/STOP программа

Технические данные:

SLU 25S, SLU 25SB	расстояние подачи воды 150 мм
Питающее напряжение	
- SLU 25S	24 В пост.
- SLU 25SB	9 В пост.
Потребляемая мощность	
- питание 24 В пост.	5 Вт
- питание 9 В пост.	1,2 Вт
Срок службы кроны модель U9VL	прим. 2 года (при 100 вкл./день)
Зона чувствительности	
- стандартная	0 - 1 м
- START/STOP программа	0,05 - 0,1 м
Рабочее давление	0,05 - 0,8 МПа
Расход воды	7 л/мин. (инф. пар.)
Подача воды	наруж. резьба G 1/2"
Выход воды	поворотное плечо
Настройка температуры воды	автоматическим термостатическим смесителем

Схема включения и монтажа:



Спецификация поставки:

SLU 25S	- арт. № 33258	смеситель с интегрированным блоком электроники, термостатический смеситель и
SLU 25SB	- арт. № 33259	электромагнитный клапан (1 шт.), переход эксцентричный (2 шт.), декоративная розетка (2 шт.), хромированное плечо вытекания, фильтр (2 шт.), литевая крона SLA 09 (только для вариантов с «В» индексом), крепежный комплект

Doporučené príslušenstvo:

- SLZ 06 – арт. № 05060 источник питания 230/24 В пост. для электроподключения макс. 2 смесителей (смотрите стр. 97)
- SLZ 01Y – арт. № 05012 источник питания 230/24 В пост. для электроподключения макс. 6 смесителя (смотрите стр. 97)
- SLZ 01Z – арт. № 05011 источник питания 230/24 В пост. для электроподключения макс. 12 смесителей
- SLZ 03 – арт. № 05030 источник питания 230/24 В пост. для электроподключения макс. 15 смесителей
- SLD 03 – арт. № 07030 пульт дистанционного управления для настройки параметров (смотрите стр. 102)
- SLA 09 – арт. № 06090 литевая крона 9В/1200 мА/час, модель U9VL, срок службы около 2 лет при 100 включений в день, только для вариантов с „В“ индексом (смотрите стр. 102)