

Автоматические сушилки для рук SLO 01L, SLO 01S, SLO 02E, SLO 02M



Характеристики:

- автоматическая настенная сушилка для рук
- реагирует на присутствие рук в проём автоматическим пуском воздуха
- быстрый поток воздуха осушает руки
- очень короткое время осушения благодаря выхода воздуха из обеих сторон
- лишняя вода стекает в бачок в нижней части сушилки, пол под сушилкой останется чистым
- фильтр защищает максимальную чистоту потока воздуха без бактерий
- пластмассовый корпус



SLO 01L



SLO 01S

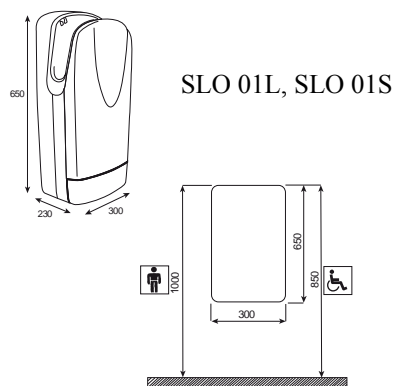
Технические данные:

Размеры:	650 x 300 x 230 мм
Питающее напряжение:	230 В/ 50 Гц
Потребляемая мощность:	1750 Вт
Скорость воздуха:	300 км/ час
IP защита:	категория II, IP 31
Вес:	9,5 кг
Шумливость:	< 60 дБ

Спецификация поставки:

SLO 01L – арт. № 79011	автоматическая сушилка для рук, белый свет
SLO 01S – арт. № 79012	автоматическая сушилка для рук, серый свет

Размеры:



Характеристики:

- электрическая настенная сушилка для рук
- **SLO 02M** - механическое включение нажатием кнопки, время осушения может настраиваться в пределах 25 - 60 сек.
- **SLO 02E** - реагирует на присутствие рук в зоне чувствительности датчика автоматическим пуском воздуха
- нержавеющий матовый корпус, толщина 2 мм
- поворотный хромированный выпуск позволяет сушить волосы и лицо



SLO 02E



SLO 02M

Технические данные:

Размеры:	248 x 284 x 202 мм
Питающее напряжение:	230 В/ 50 Гц
Потребляемая мощность:	2400 Вт
Скорость воздуха:	100 км/ час
IP защита:	категория I, IPX1
Вес:	7 кг
Шумливость:	< 70 дБ

Спецификация поставки:

SLO 02M – арт. № 79023	электрическая сушилка для рук с нержавеющим корпусом и кнопкой на передней стороне
SLO 02E – арт. № 79024	электрическая автоматическая сушилка для рук с нержавеющим корпусом

Размеры:

