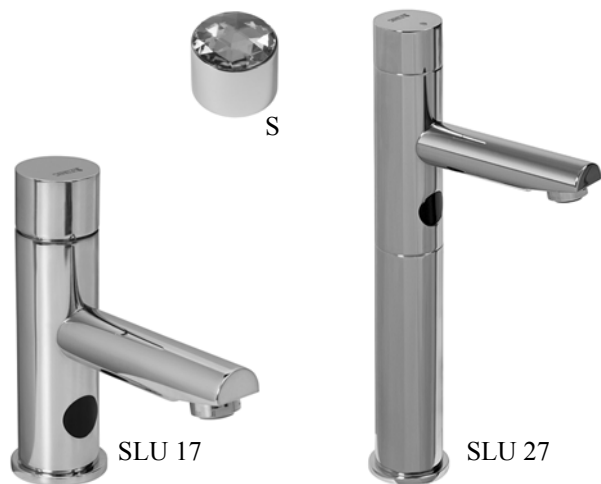


Автоматические смесители SLU 17, SLU 27

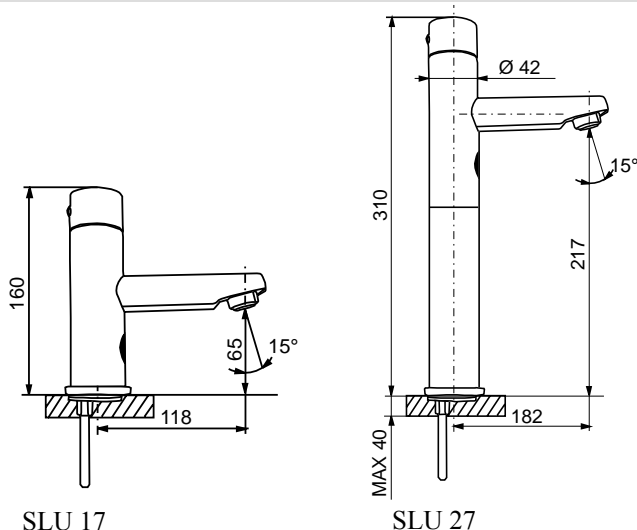


Характеристики:

6 L

- экономический аэратор, расход воды 6 л/мин
- функция автоматического выключения воды по истечении 5 минут времени
- реагирует на присутствие рук в чувствительной зоне до 0,3 м от датчика немедленным пуском воды
- вода выключается после удаления рук из зоны чувствительности, время задержки выключения воды возможно настроить в диапазоне 0,25 - 7,75 сек.
- возможность выключения и настройки параметров при помощи пульта дистанционного управления SLD 03
- предназначены для подачи теплой и холодной воды, настройка температуры поворотом головки смесителя
- отслеживает состояние кроны (варианты с «В» индексом)
- START/STOP программа
- головка смесителя со стеклом (варианты с «S» индексом)
- длина смесителя может быть сделана под заказ

Размеры:



Технические данные:

Питающее напряжение	
- SLU 17, 17S, 27, 27S	24 В пост.
- SLU 17B, 17SB, SLU 27B, 27SB	9 В пост.
Потребляемая мощность	
- питание 24 В пост.	10 Вт
- питание 9 В пост.	2,0 Вт
Срок службы кроны модель U9VL	прим. 2 года (при 100 вкл./день)
Зона чувствительности	
- стандартная	0 - 0,3 м
- START/STOP программа	0,05 - 0,1 м
Рабочее давление	0,1 - 0,6 МПа
Расход воды	6 л/мин. (инф. пар.)
Подача воды	наруж. резьба G 1/2"

Спецификация поставки:

SLU 17	- арт. № 03170	смеситель с интегрированным блоком электроники, держатель электроники (только для вариантов с «В» индексом), электромагнитный клапан (2 шт.), соединительные шланги,
SLU 17B	- арт. № 03175	угловой вентиль с фильтром и обратным клапаном (2 шт.), силиконовая замазка, литиевая
SLU 17S	- арт. № 33178	крона SLA 09 (только для вариантов с «В» индексом), крепежный комплект
SLU 17SB	- арт. № 33179	
SLU 27	- арт. № 03270	
SLU 27B	- арт. № 03275	
SLU 27S	- арт. № 33278	
SLU 27SB	- арт. № 33279	

Рекомендуемые принадлежности:

SLZ 01Y	- арт. № 05012	источник питания 230/24 В пост. для электроподключения макс. 1 смесителя (смотрите стр. 97)
SLZ 01Z	- арт. № 05011	источник питания 230/24 В пост. для электроподключения макс. 2 смесителей (смотрите стр. 97)
SLZ 03	- арт. № 05030	источник питания 230/24 В пост. для электроподключения макс. 4 смесителей (смотрите стр. 97)
SLD 03	- арт. № 07030	пульт дистанционного управления для настройки параметров (смотрите стр. 102)
SLA 09	- арт. № 06090	литиевая крона 9В/1300 мА/час, модель U9VL, срок службы около 2 лет при 100 включений в день, только для вариантов с „В“ индексом (смотрите стр. 102)