

# Автоматические смесители SLU 26 из нержавеющей стали

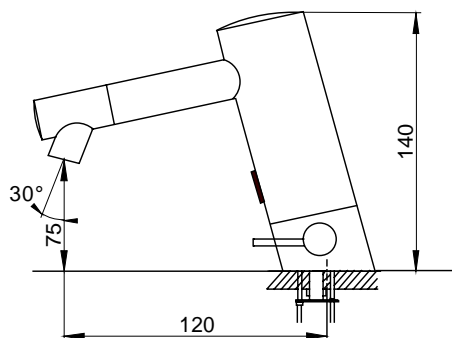


SLU 26  
нержавеяка

## Характеристики:

- функция автоматического выключения воды по истечении 5 минут времени
- реагирует на присутствие рук в чувствительной зоне до 0,3 м от датчика немедленным пуском воды
- вода выключается после удаления рук из зоны чувствительности, время задержки выключения воды возможно настроить в диапазоне 0,25 - 7,75 сек.
- возможность выключения и настройки параметров при помощи пульта дистанционного управления SLD 03
- предназначены для подачи теплой и холодной воды, температура настраивается поворотом рычажка на боку смесителя
- отслеживает состояние кроны (только для SLU 26B)
- START/STOP программа

## Размеры:



## Технические данные:

Питающее напряжение	
- SLU 26	24 В пост.
- SLU 26B	9 В пост.
Потребляемая мощность	
- питание 24 В пост.	10 Вт
- питание 9 В пост.	2,0 Вт
Срок службы кроны	прим. 2 года
модель U9VL	(при 100 вкл./день)
Зона чувствительности	
- стандартная	0 - 0,3 м
- START/STOP программа	0,05 - 0,1 м
Рабочее давление	0,1 - 0,6 МПа
Расход воды	12 л/мин. (инф. пар.)
Подача воды	наруж. резьба G 1/2"

## Спецификация поставки:

- SLU 26** – арт. № 03260 – нержавеющий смеситель с интегрированным блоком электроники, электромагнитный клапан (1 шт.), соединительный шланг (2 шт.), угловой вентиль с фильтром и обратным клапаном (2 шт.), силиконовая замазка, крепежный комплект
- SLU 26B** – арт. № 03265 – нержавеющий смеситель с интегрированным блоком электроники, электромагнитный клапан (1 шт.), соединительный шланг (2 шт.), угловой вентиль с фильтром и обратным клапаном (2 шт.), силиконовая замазка, литиевая крона SLA 09, крепежный комплект

## Рекомендуемые принадлежности:

- SLZ 01Y** – арт. № 05012 – источник питания 230/24 В пост. для электроподключения макс. 6 смесителей (смотрите стр. 97)
- SLZ 01Z** – арт. № 05011 – источник питания 230/24 В пост. для электроподключения макс. 12 смесителей (смотрите стр. 97)
- SLZ 03** – арт. № 05030 – источник питания 230/24 В пост. для электроподключения макс. 15 смесителей (смотрите стр. 97)
- SLZ 06** – арт. № 05060 – источник питания 230/24 В пост. для электроподключения макс. 2 смесителей (смотрите стр. 97)
- SLD 03** – арт. № 07030 – пульт дистанционного управления для настройки параметров (смотрите стр. 102)
- SLA 09** – арт. № 06090 – литиевая крона 9В/1200 мА/час, модель U9VL, срок службы около 2 лет при 100 включений в день, только для вариантов с „В“ индексом (смотрите стр. 102)